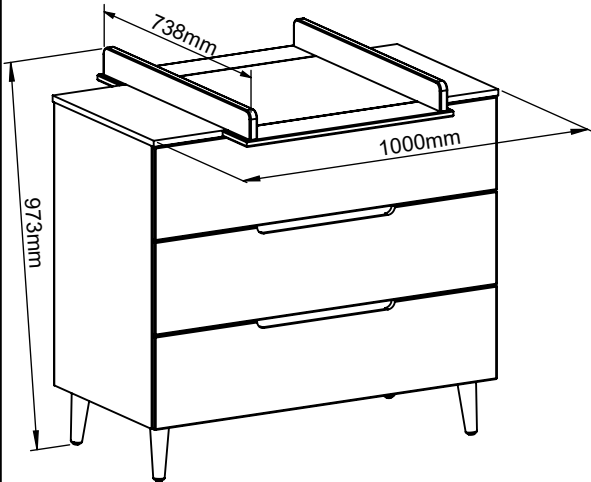


# COMMODE - REF.: 06.111 WTBOHOW

CONFORME AUX EXIGENCES DE SECURITE:  
VOLDOET AAN DE VEILIGHEIDS  
VOORSCHRIFTEN:  
ENTSPRICHT DIE SICHERHEITSNORM:  
NF EN 12221 - 2008 + A1 / 2013

0- 12M  
MAX. 11Kg

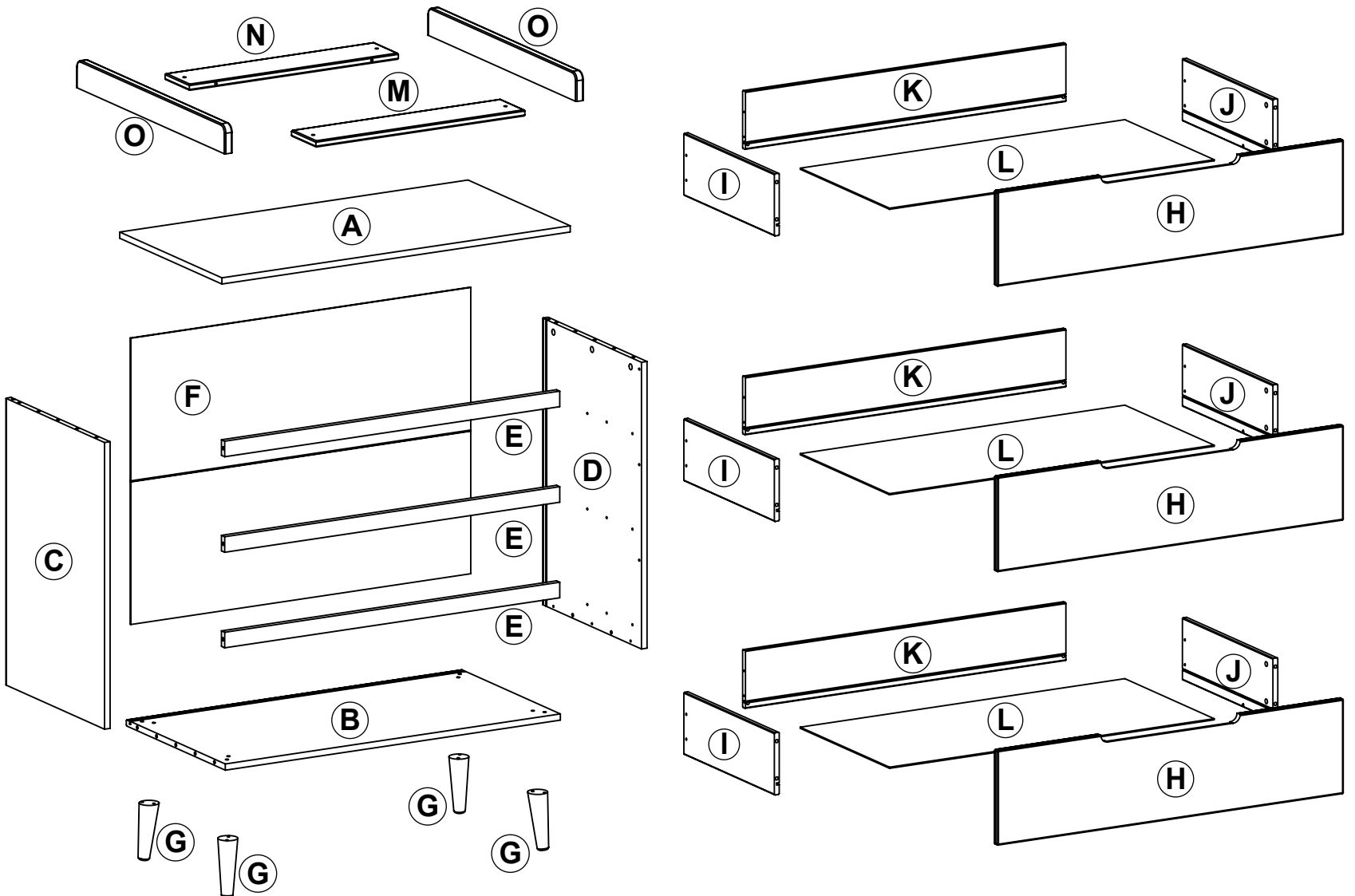


①  x18	②  x18	③  x8	④  x18	⑥  x1	⑦  x8	⑧  x4		
⑨*  x12	⑩  x12	⑪  x12	⑫  x22	⑬  x2	⑭  x4	⑮  x2	⑯  x4	⑰  x1
<p><b>9*</b> UTILISER SEULEMENT SUR LA PIECE "H" ALLEEN GEBRUIKEN BY DE STUKKEN "H" NUR MIT DEN "H" STÜCKEN VERWENDEN</p>							⑱  x2	⑲  x1



LA CARROSSERIE ENFANTINE-LCE – SA-N.V.  
Zoning PME Stapsteen  
Stapsteenweg, N°7  
B-9070 HEUSDEN (Destelbergen)  
BELGIQUE  
www.lce-baby.eu

**BELANGRIJK :** TE BEWAREN VOOR TOEKOMSTIG GEBRUIK - ZORGVULDIG TE LEZEN.  
**IMPORTANT :** À CONSERVER POUR DE FUTURS BESOINS DE RÉFÉRENCE. À LIRE ATTENTIVEMENT.  
**WICHTIG :** ZUM SPÄTEREN NACHSCHLAGEN AUFBEWAHREN - SORGFÄLTIG LESEN.  
**IMPORTANT:** READ CAREFULLY AND KEEP FOR FUTURE REFERENCE.



 1095x570x100mm 31kg G.W.	1x (A)	3x (H)
	1x (B)	3x (K)
	3x (E)	2x (O)
	2x (F)	

 1025x540x95mm 24kg G.W.	1x (C)	3x (I)	1x (M)	
	1x (D)	3x (J)	1x (N)	
	4x (G)	3x (L)	2x (O)	

FRANCAIS

IMPORTANT - A CONSERVER POUR CONSULTATION ULTÉRIEURE - A LIRE SOIGNEUSEMENT.

POUR ÉVITER TOUT DANGER D'ÉTOUFFEMENT ENLEVER LA PROTECTION AVANT D'UTILISER CET ARTICLE. CETTE PROTECTION DOIT ÊTRE DETRuite OU RANGÉE HORS DE PORTEE DES BEBES ET DES ENFANTS.



AVERTISSEMENT: Ne pas laisser l'enfant sans surveillance.

AVERTISSEMENT: Attention veuillez prendre toutes les précautions nécessaires afin d'éviter tout risque de pincement et de cisaillement pendant les opérations de montage.

PRECAUTIONS D'EMPLOI

- Cette commode en panneaux de MDF laqué, peut recevoir un matelas à langer à poser d'une dimension maximale: L 45 cm x Profondeur 70 cm
- Plage d'âge conseillée: de la naissance à 12 mois
- Convient uniquement aux enfants dont le poids n'excède pas 11 kg. Charge maximale admissible par tiroir: 6kg
- La commode ne doit plus être utilisée en "commode à langer" quand il n'y a plus la rallonge.
- La commode doit être placée de manière stable sur un sol plan.
- La commode doit être entreposée dans un endroit sec et tempéré.
- Ne pas placer la commode auprès d'une source de chaleur (chauffage électrique à résistance, chauffage à gaz etc.), ce qui pourrait déclencher un risque d'incendie.
- Tous les éléments de fixation doivent toujours être convenablement serrés. Les vis ne doivent pas être desserrées car elles pourraient blesser l'enfant ou accrocher ses vêtements (par exemple : cordons, colliers, rubans pour bébé, sucettes, etc.) qui pourraient rester coincés, d'où un risque d'étranglement.
- Ne pas utiliser la commode si certaines parties sont manquantes ou cassées. Ne pas utiliser d'autres accessoires ou pièces de rechange que ceux recommandés par PERICLES.

PRÉPARER L'ENDROIT OU VOUS ALLEZ PROCÉDER AU MONTAGE DE CE MEUBLE, POSER UN CARTON OU UNE COUVERTURE SUR LE SOL AFIN DE PROTÉGER LES PANNEAUX.

IMPORTANT: POUR OBTENIR UN MONTAGE CORRECT, VEUILLEZ EFFECTUER LES OPÉRATIONS DANS L'ORDRE INDIQUÉ ET UTILISER SCRUPULEUSEMENT LES ÉLÉMENTS PRÉCISÉS DANS CHAQUE PHASE DE MONTAGE.

CONSERVER LES ÉLÉMENTS QUI POURRAIENT ÊTRE EN SUPPLÉMENT.

ENTRETIEN: Nettoyez la commode avec du savon ou un détergent sans éléments toxiques, dilué dans de l'eau tiède. Afin d'éviter le gonflement et la décoloration possible des panneaux de bois tout déversement doit être immédiatement retiré et nettoyé.

Fabriqué au Portugal | Importé par LCE - PERICLES Stapsteenweg 7 | B - 9070 Heusden (Destelbergen) - Belgium

NEDERLANDS

BELANGRIJK : TE BEWAREN VOOR TOEKOMSTIG GEBRUIK - ZORGVULDIG TE LEZEN.

VOOR HET GEBRUIK VAN DIT PRODUCT ALLE PLASTIEKVERPAKKING WEGNEMEN OM RISICO OP VERSTIKKING TE VOORKOMEN. VERNIETIG DEZE VERPAKKING OF HOU ZE BUITEN HET BEREIK VAN BABY'S EN KINDEREN.



WAARSCHUWING: Laat uw kind nooit zonder toezicht.

WAARSCHUWING: Opgelet! Gelieve alle nodige voorzorgsmaatregelen te treffen om het klem- en beknellingsgevaar te vermijden tijdens de montagewerkzaamheden.

VOORZORGEN BIJ GEBRUIK

- Deze commode in MDF, kan een VERZORGINGSKUSSEN bevatten met onderstaande maximumafmetingen: B 45cm x L 70cm
- Aanbevolen leeftijd: vanaf de geboorte tot 12 maanden.
- Enkel geschikt voor kinderen met een maximumgewicht van 11 kg. Toegelaten maximumbelasting per lade: 6kg
- De commode dient niet meer te worden gebruikt als "luiertcommode" wanneer er geen verlengstuk meer is.
- De commode moet stabiel staan op een vlakke vloer.
- De commode moet worden geplaatst op een plaats die droog en gematigd is.
- De commode niet plaatsen dicht bij een warmtebron (elektrische weerstandsverwarming, gasverwarming, etc.) , want dit zou brandgevaar kunnen veroorzaken.
- Alle bevestigingselementen moeten altijd naar behoren worden aangespannen. De bouten of vijzen mogen niet losgedraaid zijn, want deze zouden het kind kunnen verwonden of zijn/haar kleren zouden kunnen blijven haken bijvoorbeeld: koordjes, halssnoeren, lintjes voor baby, zuigspenen, etc.) die zouden kunnen klemmen. Dit zou ophangingsgevaar inhouden.
- De commode niet gebruiken indien er onderdelen ontbreken of stuk zijn. Geen andere accessoires of vervangingsonderdelen gebruiken dan deze die aanbevolen worden door PERICLES.

BEREID DE PLAATS VOOR WAAR U HET MEUBEL ZAL MONTEREN, PLAATS EEN KARTON OF EEN DEKEN OP DE VLOER OM DE ONDERDELEN TE BESCHERMEN.

WAARSCHUWING: VOOR EEN CORRECTE MONTAGE: GELIEVE DE WERKZAAMHEDEN UIT TE VOEREN IN DE AANGEGEVEN VOLGORDE EN DE ONDERDELEN ZORGVULDIG TE GEBRUIKEN DIE AANGEGEVEN ZIJN VOOR ELKE MONTAGESTAP.

BEWAAR DE EXTRA ONDERDELEN.

ONDERHOUD: Reinig het meubel enkel met zeep of een ander mild schoonmaakmiddel zonder toxische bestanddelen en met warm water. Ten einde opzwelling en eventuele verkleuring van de houtplaten tegen te gaan dient elk gemorst product dadelijk te worden weggenomen en opgekuist.

Geproduceerd in Portugal | Ingevoerd door LCE - PERICLES Stapsteenweg 7 | B - 9070 Heusden (Destelbergen) – Belgium;

## DEUTSCH

**WICHTIG : ZUM SPÄTEREN NACHSCHLAGEN AUFBEWAHREN - SORGFÄLTIG LESEN.**

VOR DIE VERWENDUNG DIESES PRODUKTS ALLE KUNSTSTOFFVERPACKUNG ENTFERNEN UM ERSTICKUNGSGEFAHR ZU VERHINDERN. DIE PACKUNG ZERSTÖREN ODER AUSSERHALB DER REICHWEITE VON KINDERN HALTEN.



**WARNUNG:** Lassen Sie Ihr Kind niemals unbeaufsichtigt.

**WARNUNG:** Achtung! Bitte treffen Sie alle notwendigen Vorkehrungen, um die Gefahr von Quetschungen und Quetschungen bei Montagearbeiten zu vermeiden.

### **VORSICHTSMASSNAHMEN FÜR DEN GEBRAUCH**

- Die Kommode aus MDF kann ein Wickelaufgabe mit den folgenden maximalen Abmessungen enthalten: Breite 45 cm x Tiefe 70 cm.
- Empfohlenes Alter: von der Geburt bis 12 Monate.
- Nur für Kinder mit einem Maximalgewicht von 11 kg geeignet. Maximal zulässige Belastung pro Schublade: 6 kg.
- Die Kommode sollte nicht mehr als "Wickeltisch" verwendet werden, wenn keine Erweiterung mehr vorhanden ist.
- Die Kommode muss auf einem ebenen Boden stehen.
- Die Kommode muss an einem trockenen und gemäßigten Ort aufgestellt werden.
- Stellen Sie die Kommode nicht in der Nähe einer Wärmequelle (elektrische Widerstandsheizung, Gasheizung usw.) auf, da dies zu einer Brandgefahr führen kann.
- Überprüfen Sie vor Gebrauch des Möbels, ob sich alle Teile in gutem Zustand befinden, gut angedreht sind und keine scharfen Ränder aufweisen, an denen ein Kind sich verletzen könnte oder es mit der Kleidung hängen bleiben könnte (oder Kordeln, Halskette und Band des Schnullers), wodurch es ein Erhängungsrisiko gibt. Kontrollieren Sie alle Verbindungsstellen.
- Überprüfen Sie die Kommode regelmäßig angesichts zerbrochener, verzerrter oder verschwundener Teile. Bei Feststellung solcher Mängel sofort den Gebrauch des Möbels unterbrechen. Gebrauchen Sie nur Originalteile. Zu erhalten beim Hersteller oder beim Vertriebsgesellschaft.

**BEREITEN SIE DEN ORT VOR, AN DEM SIE DAS MÖBEL EINRICHTEN KÖNNEN. STELLEN SIE EINE DECKE AUF DEN BODEN, UM DIE PLATTEN ZU SCHÜTZEN.**

**WARNUNG:** FÜR DIE RICHTIGE MONTAGE: BITTE DIE ARBEITEN IN DER ANGEGEBENEN BESTELLUNG DURCHFÜHREN UND DIE FÜR JEDEN MONTAGESCHRITT SORGFÄLTIG ANGEGEBENEN TEILE VERWENDEN.

BEWAHREN SIE DIE ZUSATZTEILE AUF.

**PFLÉGE:** Reinigen Sie das Möbel nur mit Seife oder einem anderen milden Reinigungsmittel ohne toxische Bestandteile und mit warmem Wasser. Um Schwellungen und mögliche Verfärbung der Holzpaneele müssen Flüssigkeiten sofort entfernt und gereinigt werden. In Portugal hergestellt Eingeführt von LCE - PERICLES Stapsteenweg 7 | B - 9070 Heusden (Destelbergen) - Belgien

## ENGLISH

**IMPORTANT : KEEP FOR FUTURE USE - READ CAREFULLY.**

**REMOVE ALL PLASTIC PACKAGING BEFORE USING THIS PRODUCT TO AVOID RISK OF SUFFOCATION.**

**PREVENT RISK OF SUFFOCATION. DESTROY THIS PACKAGING OR KEEP IT OUT OF THE REACH OF INFANTS AND CHILDREN.**



**WARNING:** Never leave your child unattended.

**WARNING:** Caution: please take all necessary precautions to avoid the risk of trapping and entrapment during assembly operations.

### **PRECAUTIONS FOR USE:**

- This commode in MDF, can hold a CHANGING MAT with maximum dimensions below: W 45cm x L 70cm
- Recommended age: from birth to 12 months.
- Only suitable for children with a maximum weight of 11 kg. Permitted maximum load per drawer: 6kg
- The commode should no longer be used as a changer when there is no longer an extension.
- The commode should be stable on a flat floor.
- The commode should be placed in a place that is dry and temperate.
- Do not place the commode close to a heat source (electric resistance heater, gas heater, etc.) , as this could cause a fire hazard.
- All fastening elements must always be properly tightened. The bolts or screws must not be loose, as they could injure the child or get his/her clothes caught, for example: cords, necklaces, ribbons for baby, teats, etc.) that could clip. This would constitute a hanging hazard.
- Do not use the dresser if any parts are missing or broken. Do not use accessories or replacement parts than those recommended by PERICLES.

**PREPARE THE PLACE WHERE YOU WILL ASSEMBLE THE FURNITURE, PLACE A CARDBOARD OR BLANKET ON THE FLOOR TO PROTECT THE PARTS.**

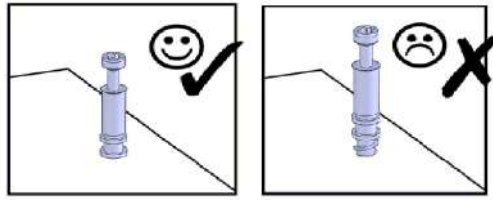
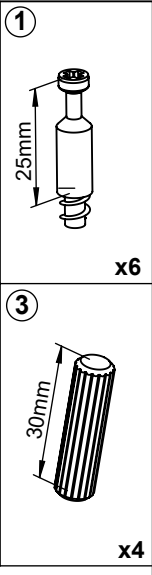
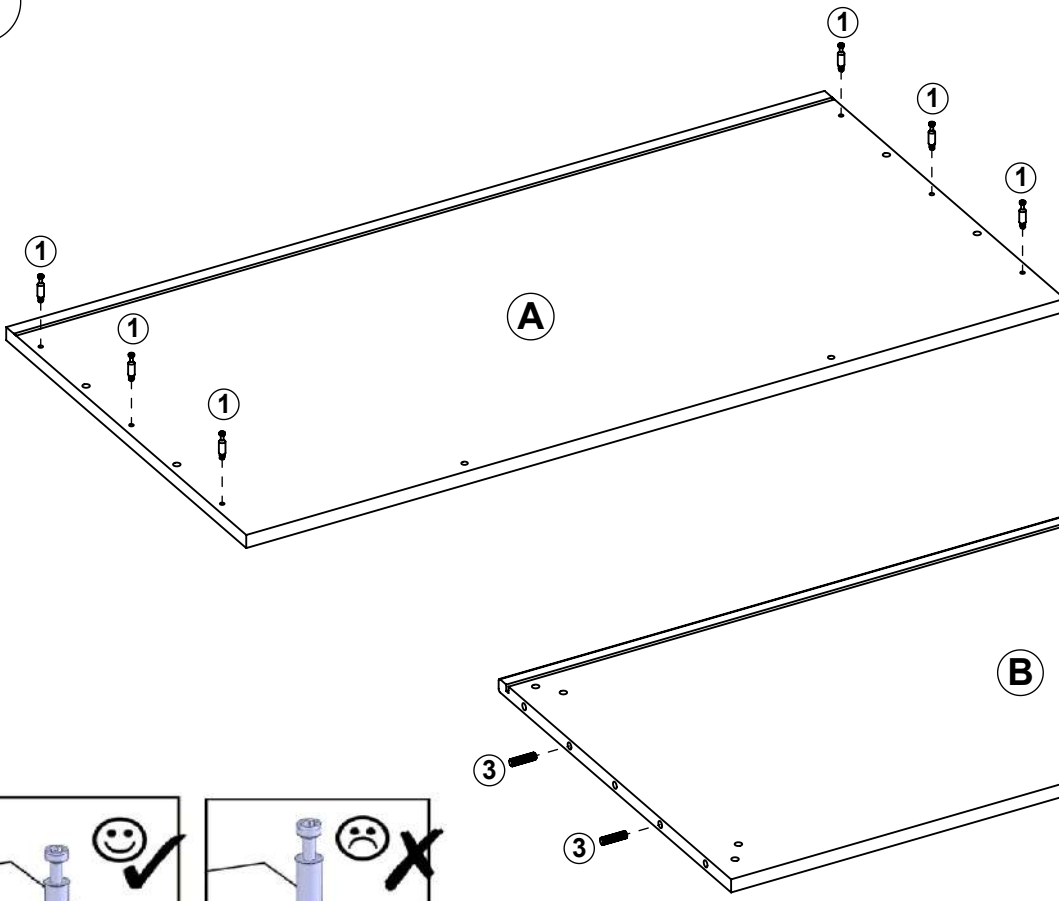
**WARNING: FOR CORRECT ASSEMBLY: PLEASE CARRY OUT THE WORK IN THE INDICATED ORDER AND CAREFULLY USE THE PARTS INDICATED FOR EACH ASSEMBLY STEP.**

**SAVE THE EXTRA PARTS.**

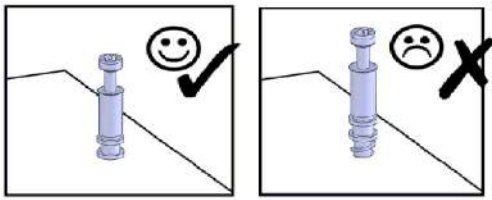
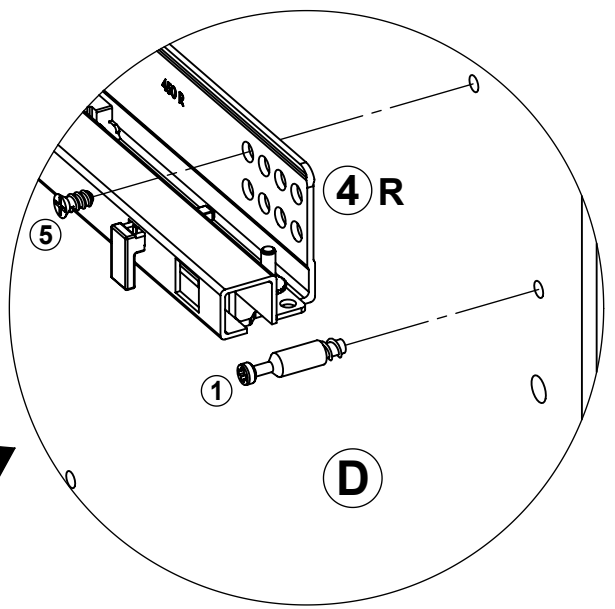
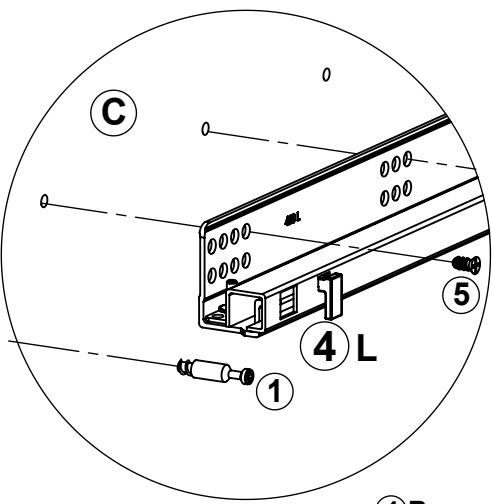
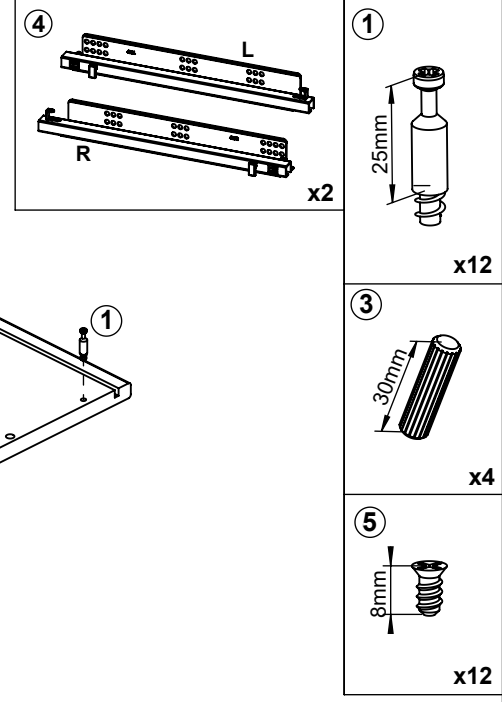
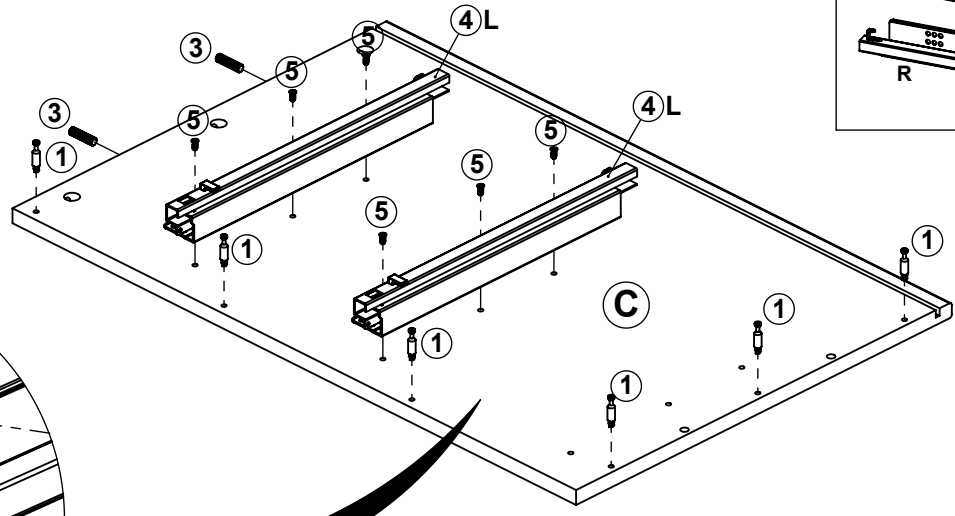
**MAINTENANCE:** Clean the furniture only with soap or other mild detergent without toxic ingredients and with warm water.

In order to avoid swelling and possible discoloration of the wood panels, any spillages should be immediately removed and cleaned.

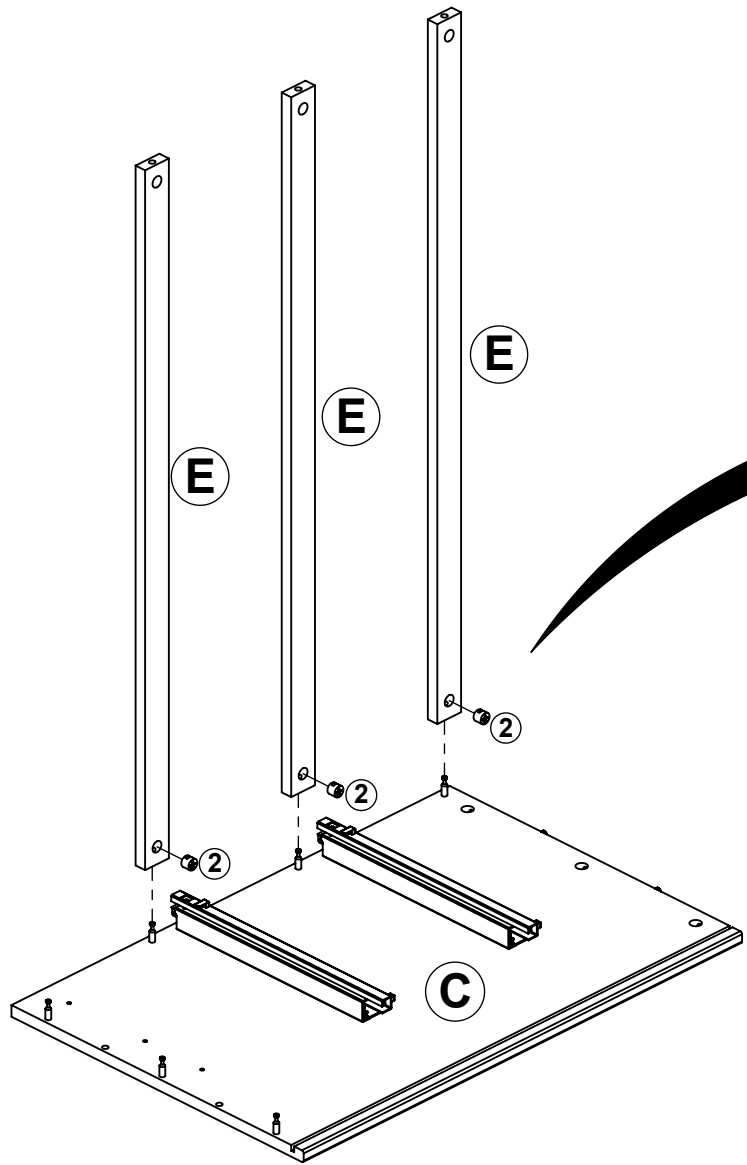
1



2



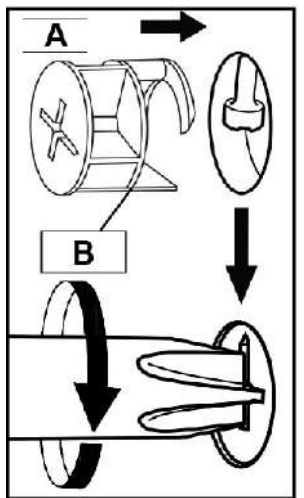
3



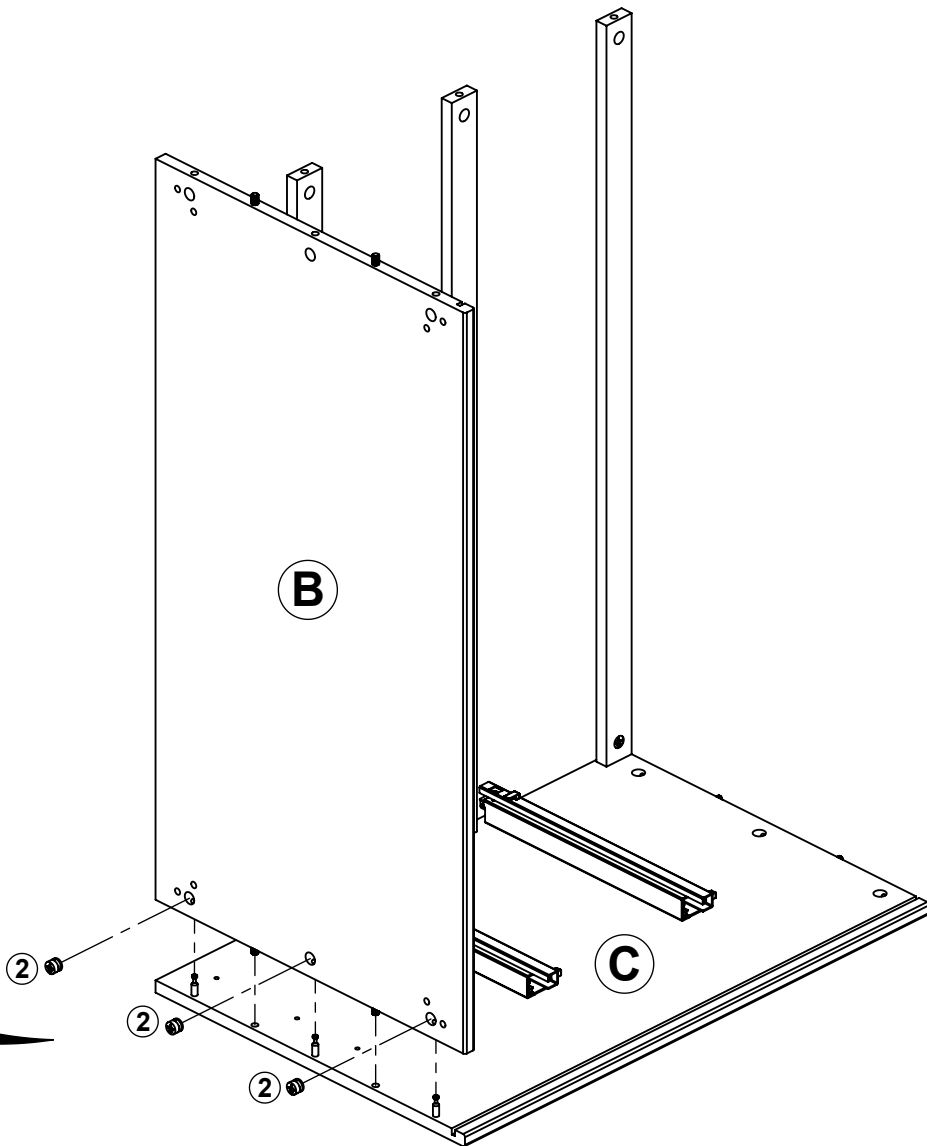
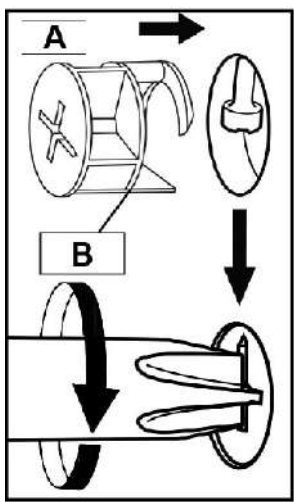
2



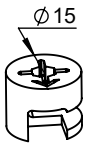
x3



4

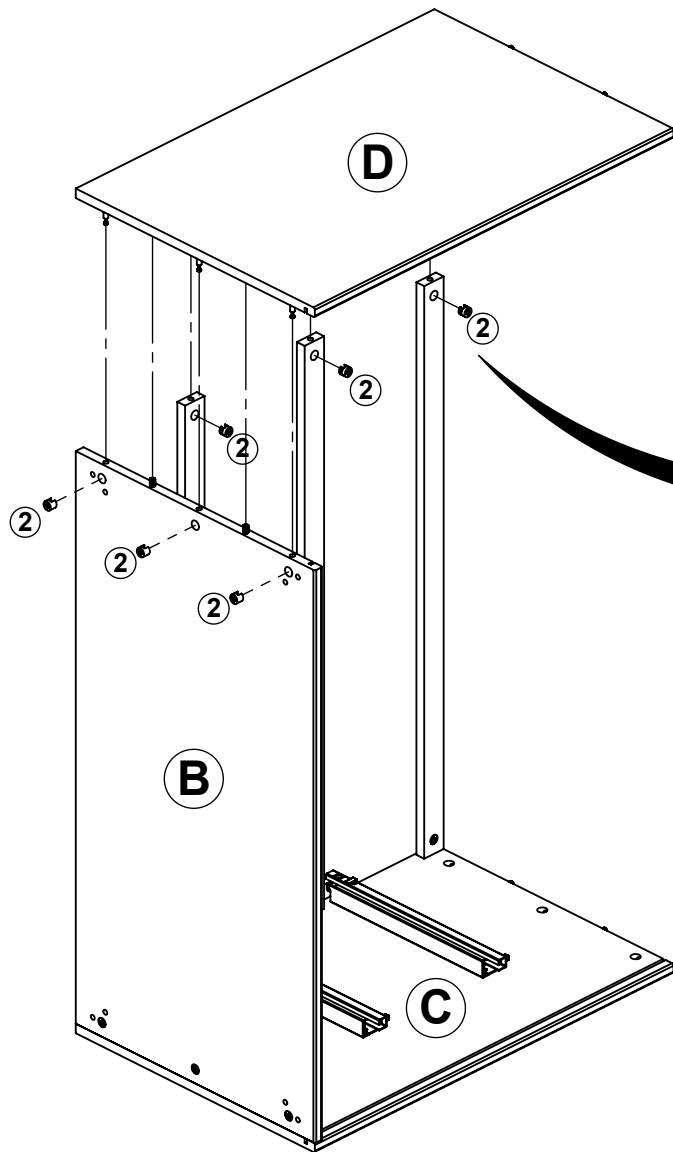


2



x3

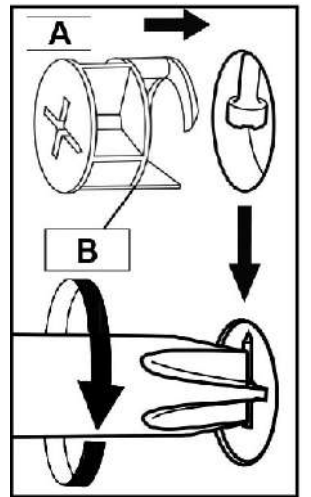
5



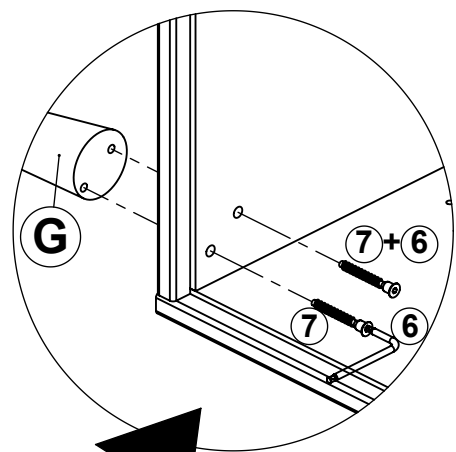
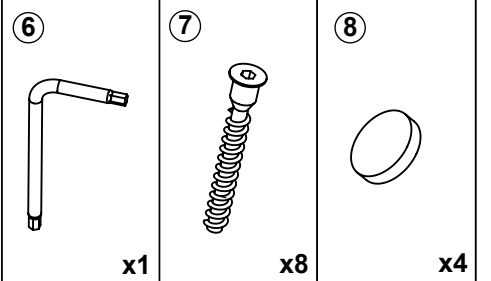
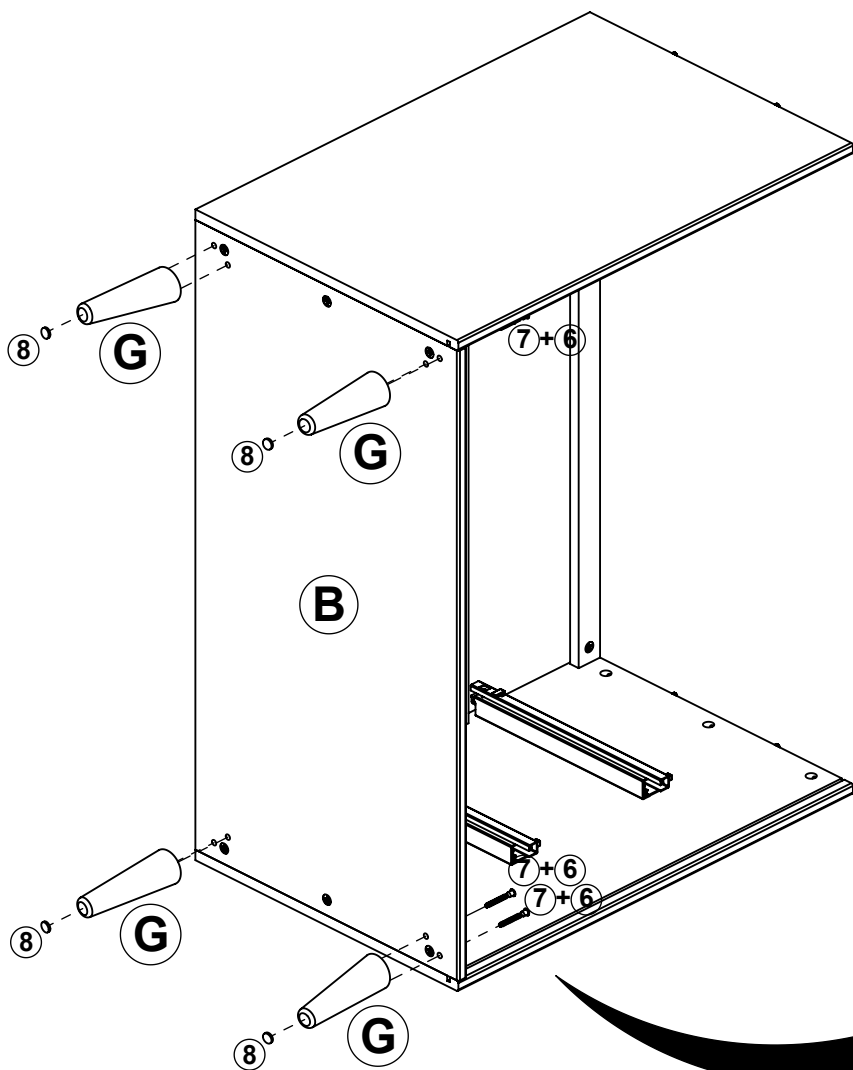
2



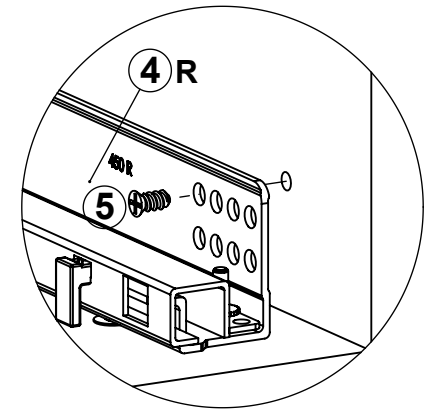
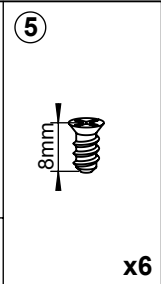
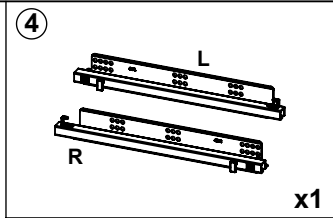
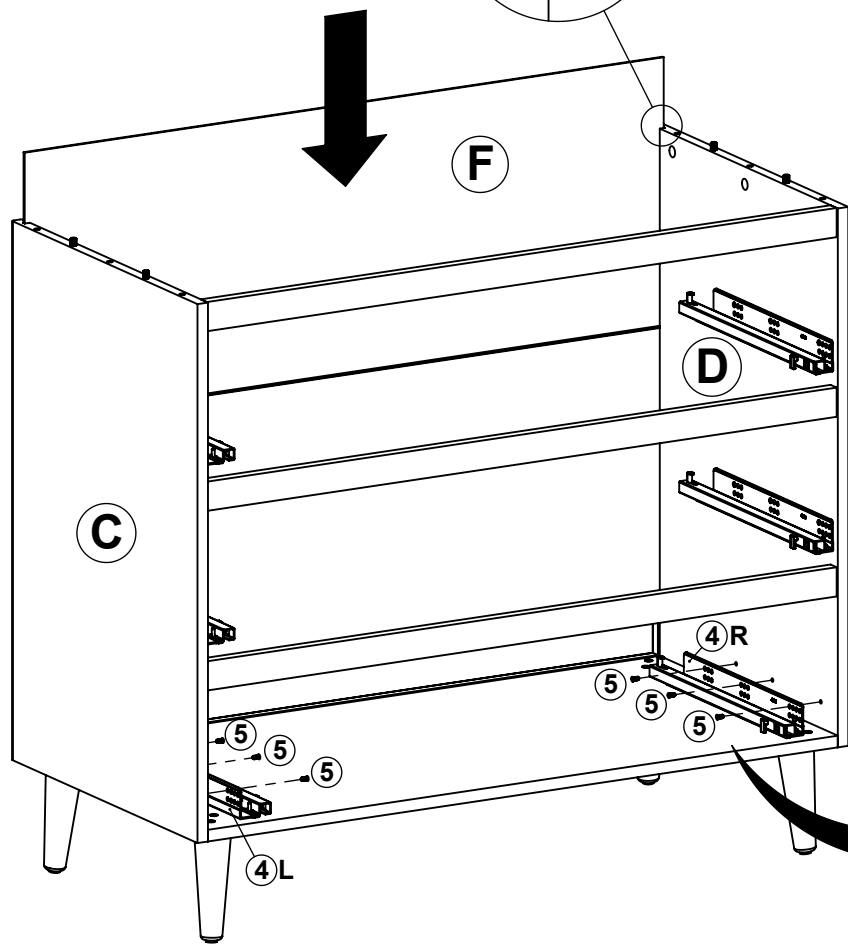
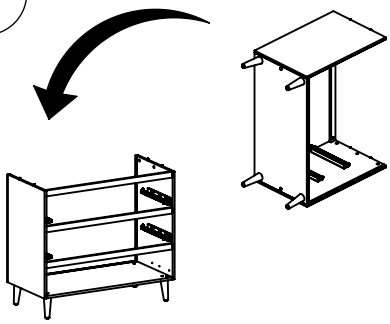
x6



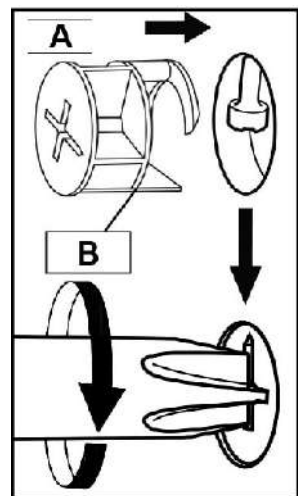
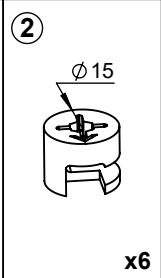
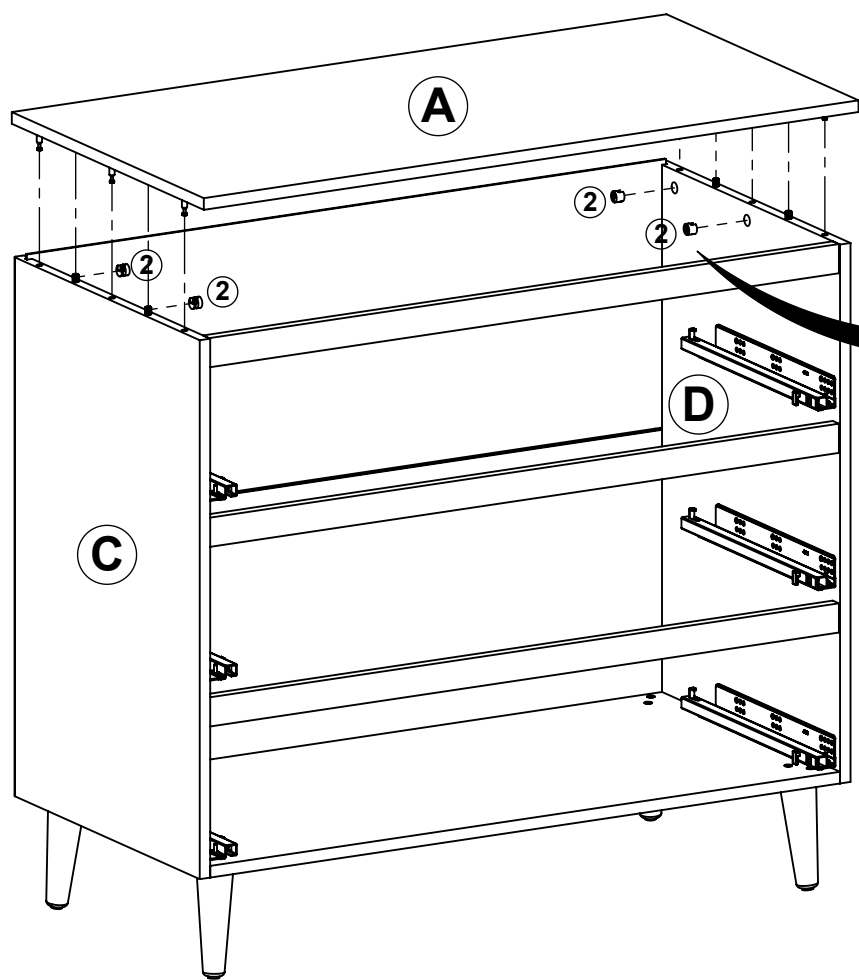
6



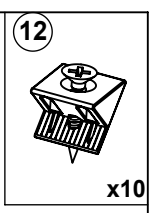
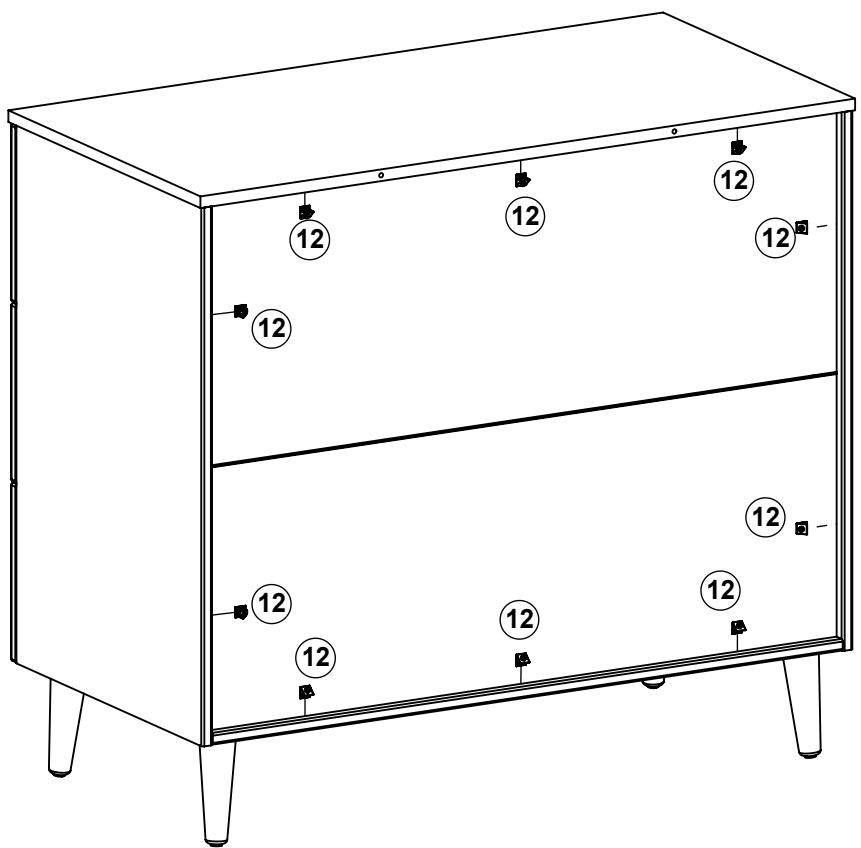
7



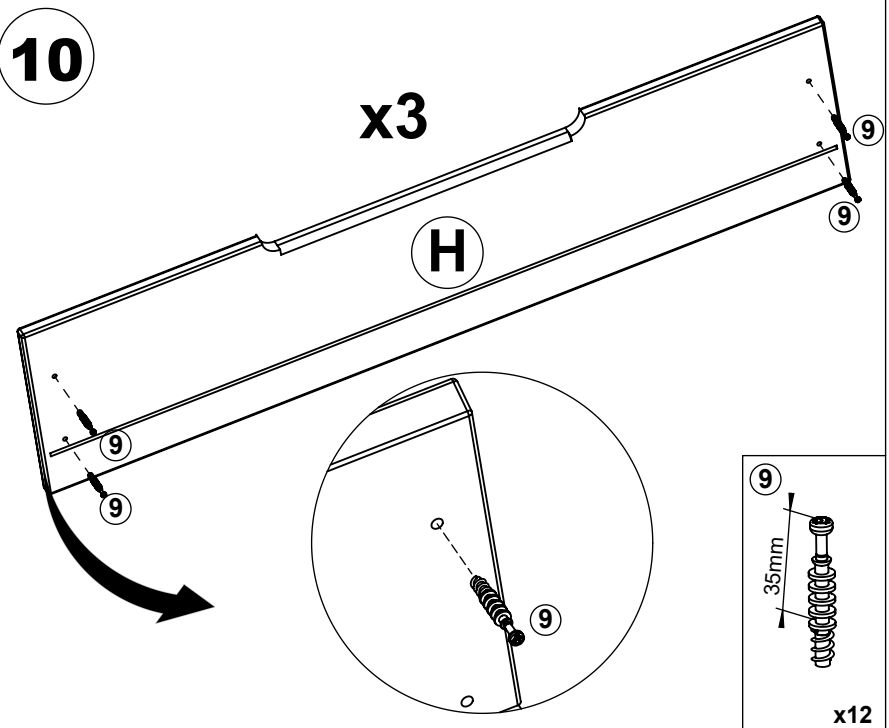
8



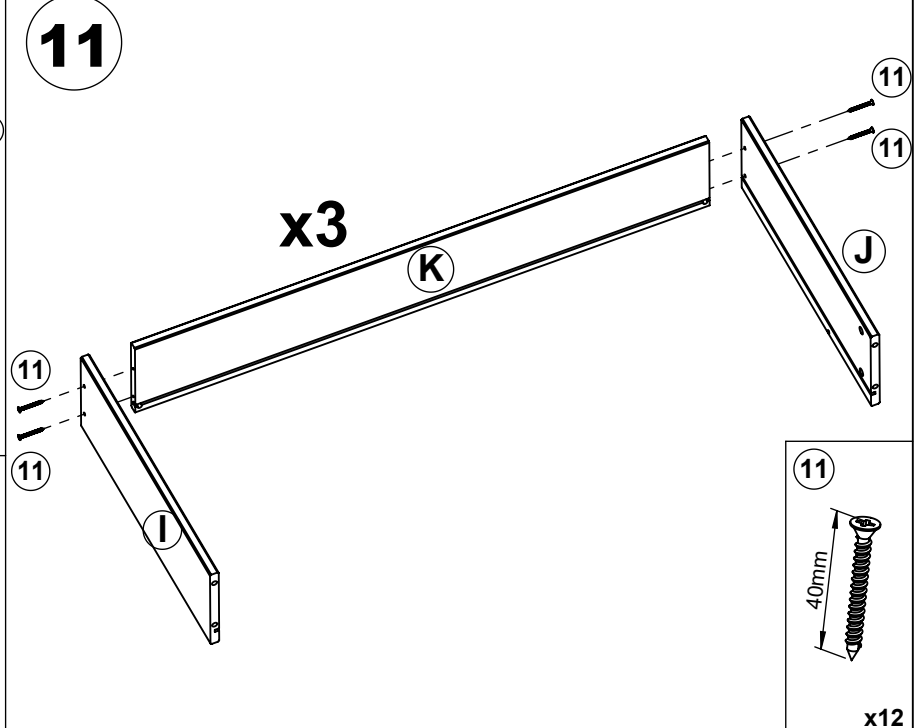
9



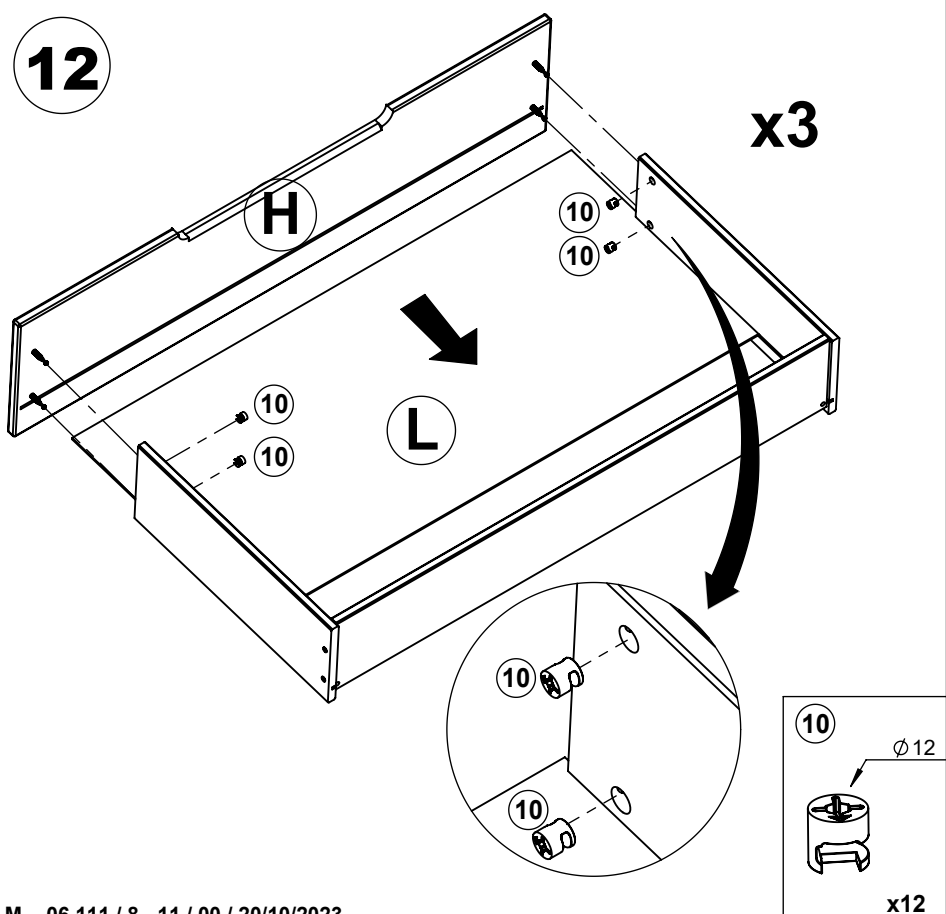
10



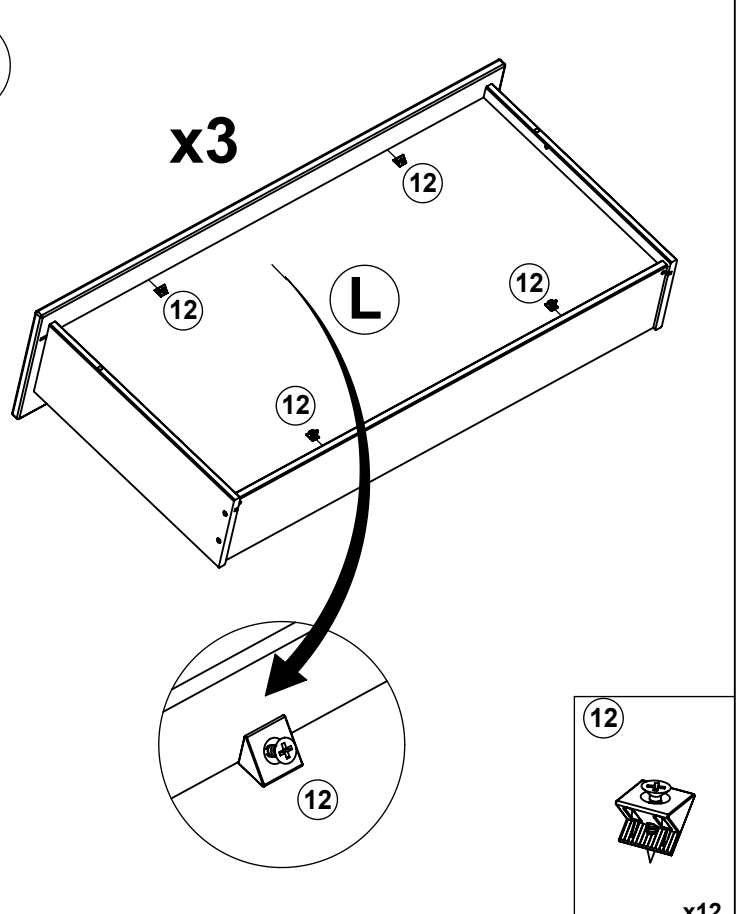
11



12



13

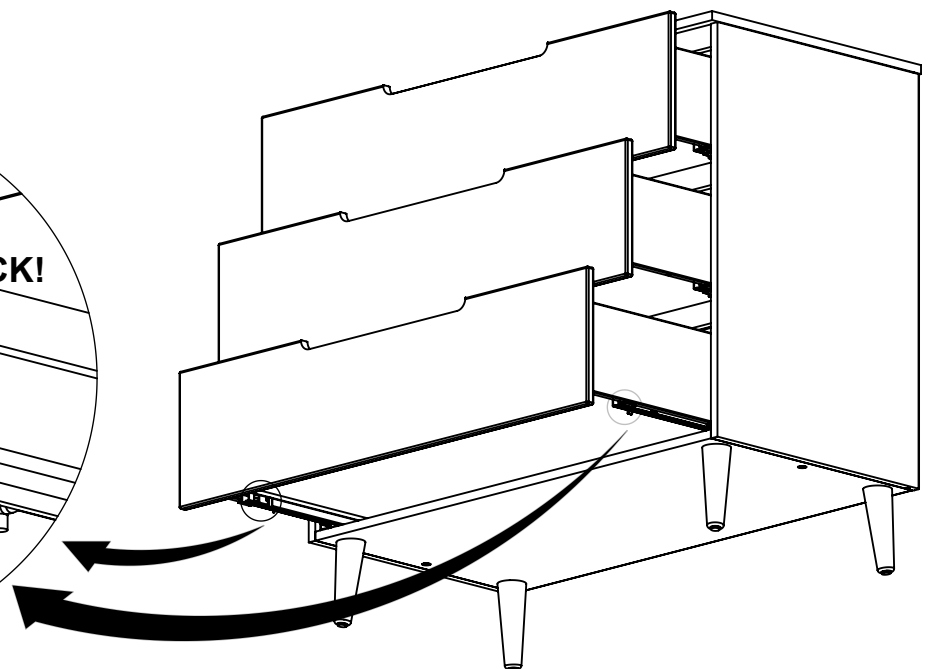
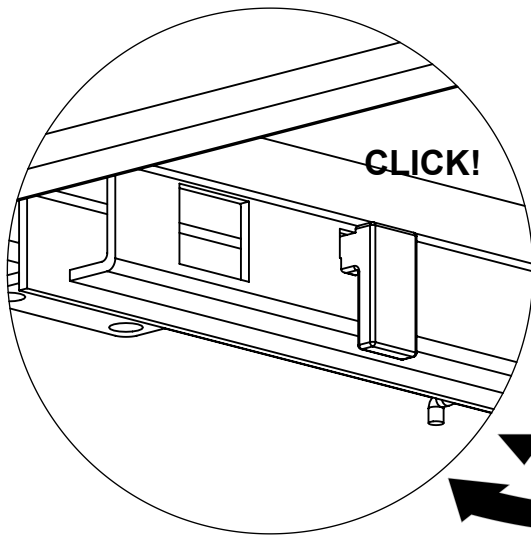
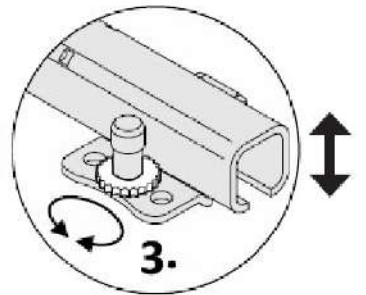
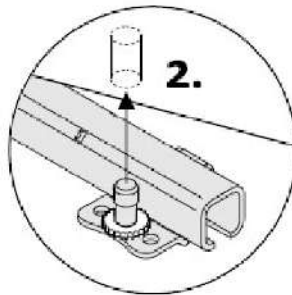
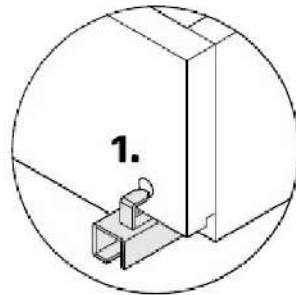
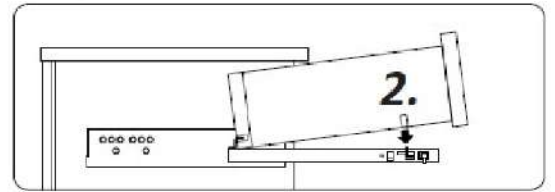
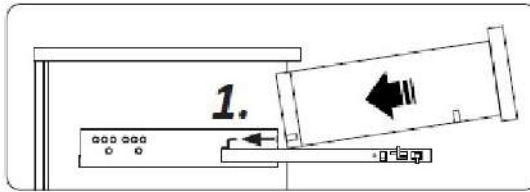
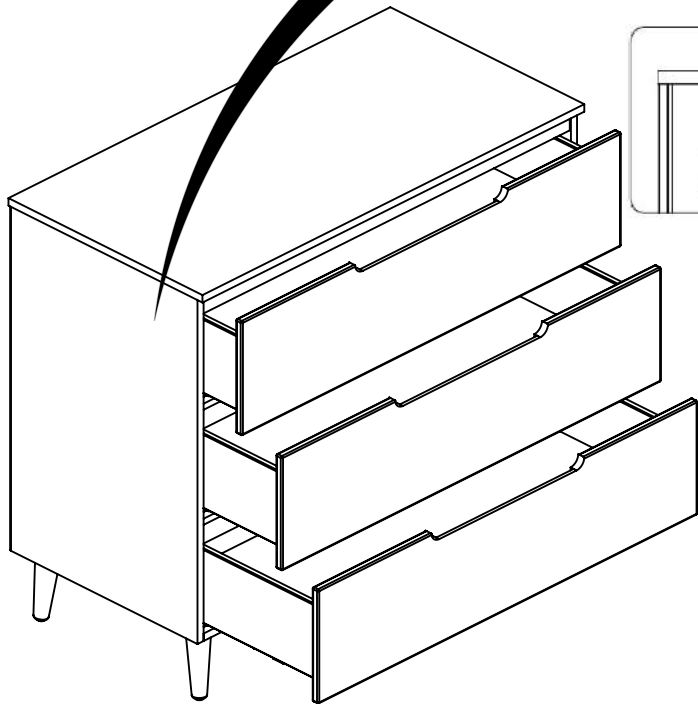
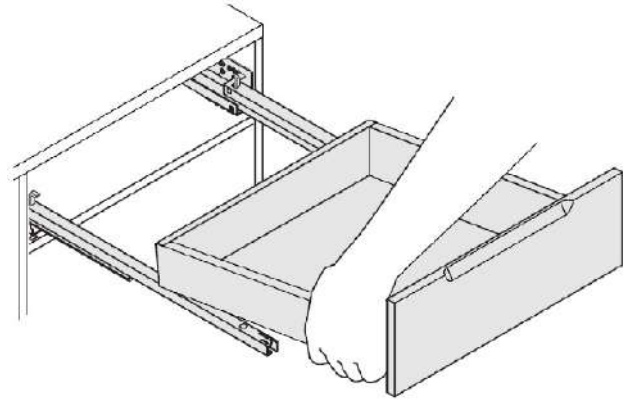
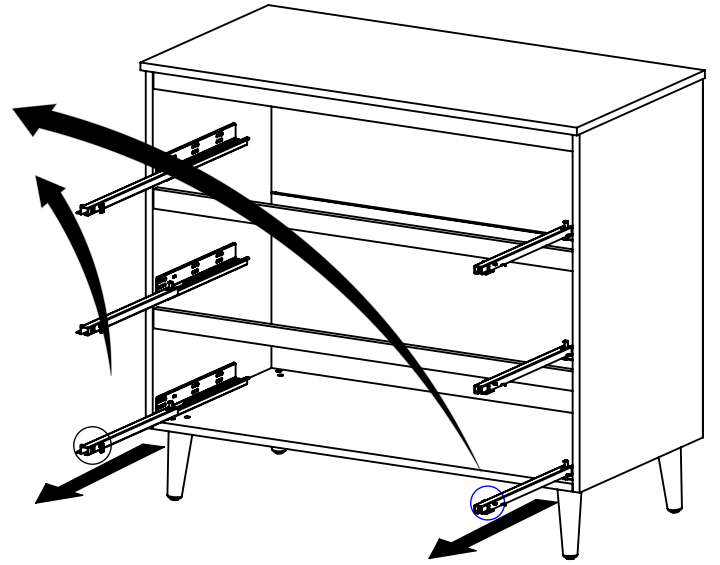
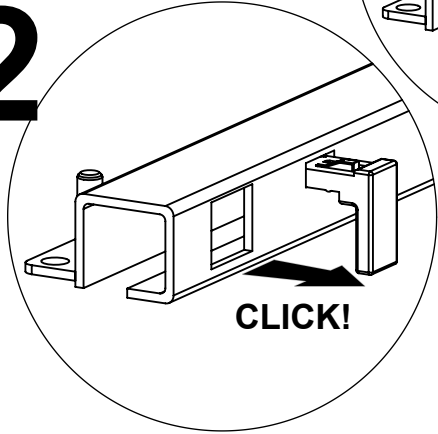
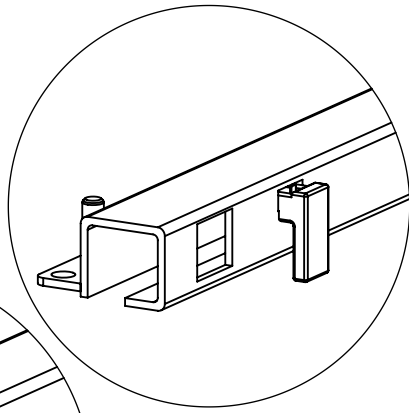




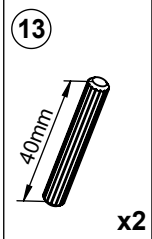
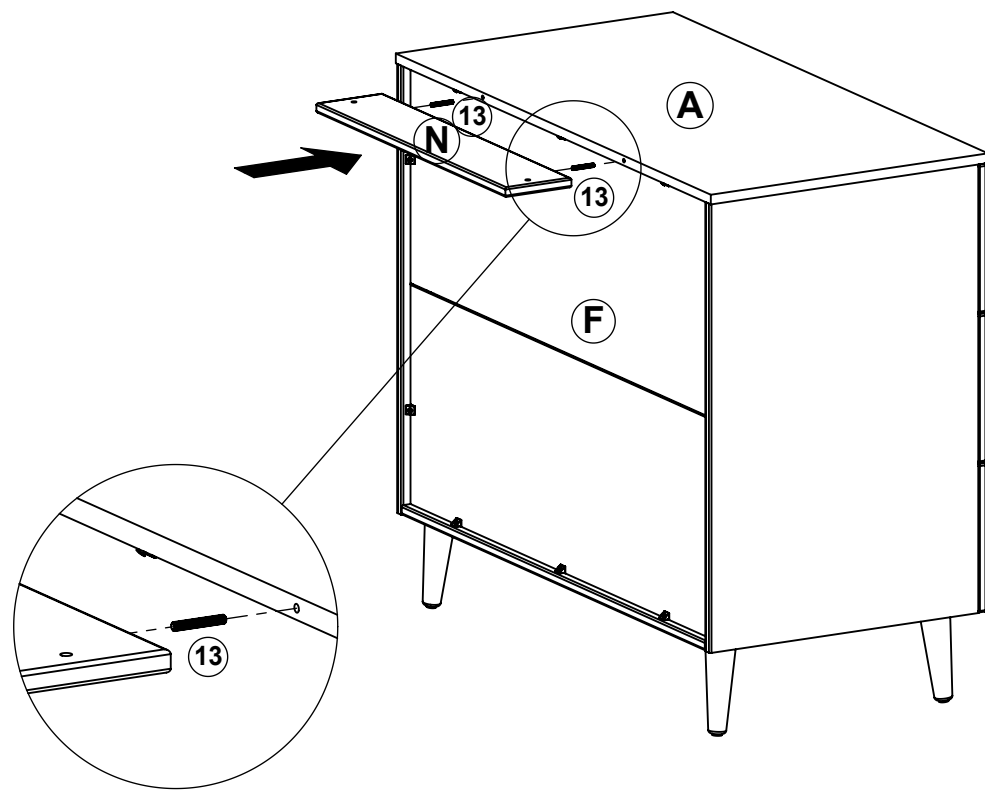
1

2

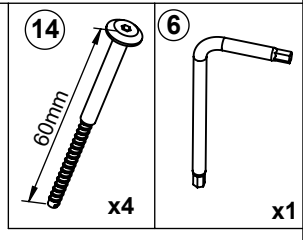
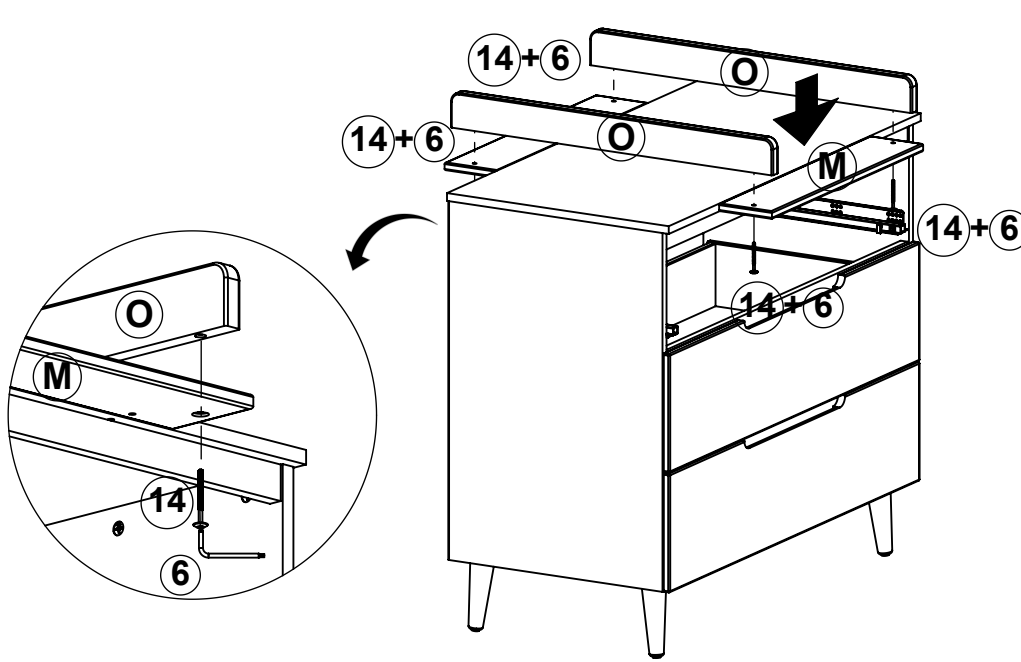
CLICK!



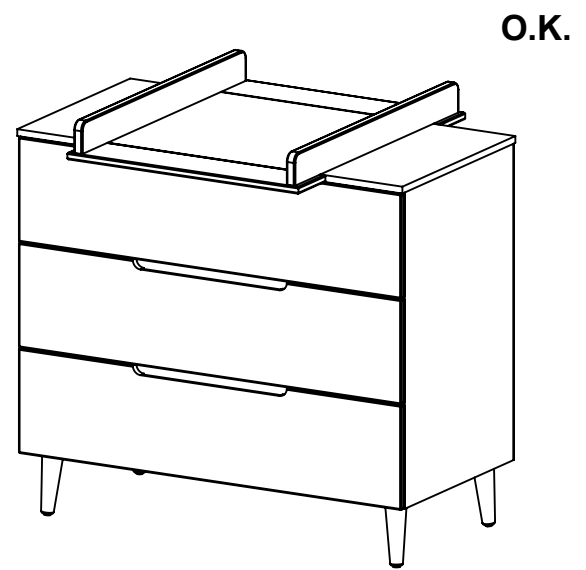
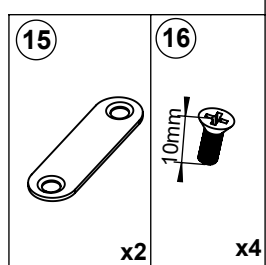
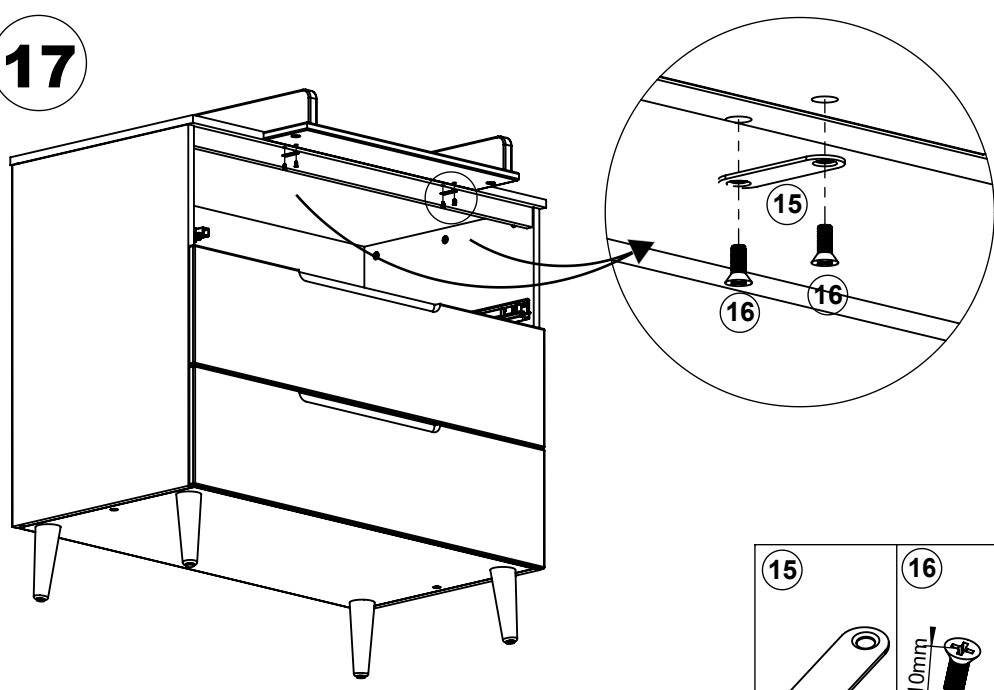
15



16



17



O.K.

**Français :**

Fixation mural (Facultatif)  
Quincaillerie de fixation murale non fournie.  
Adapter la quincaillerie à la nature du support.  
En cas de besoin, adressez-vous à un magasin spécialisé

**Allemande:**

Wandhalterung (Fakultativ)  
Wandmontagezubehör wird nicht mitgeliefert.  
Passen Sie die Hardware an den type das Wand an.  
Wenden Sie sich gegebenenfalls an ein Fachgeschäft..

**Néerlandais :**

Muurbevestiging (facultatief)  
Hardware voor muurbevestiging niet meegeleverd.  
Pas de hardware aan aan het type muur.  
Neem indien nodig contact op met een speciaalzaak.

