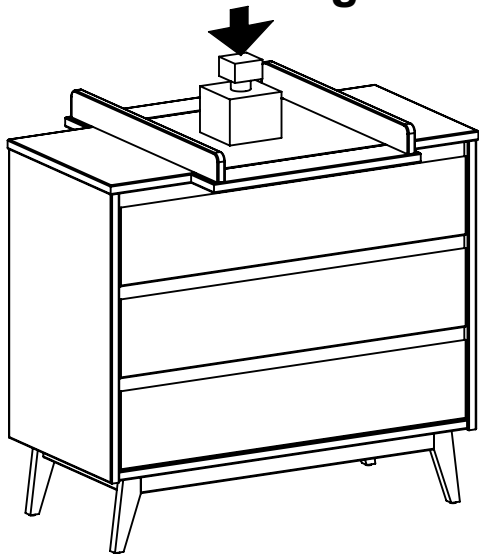


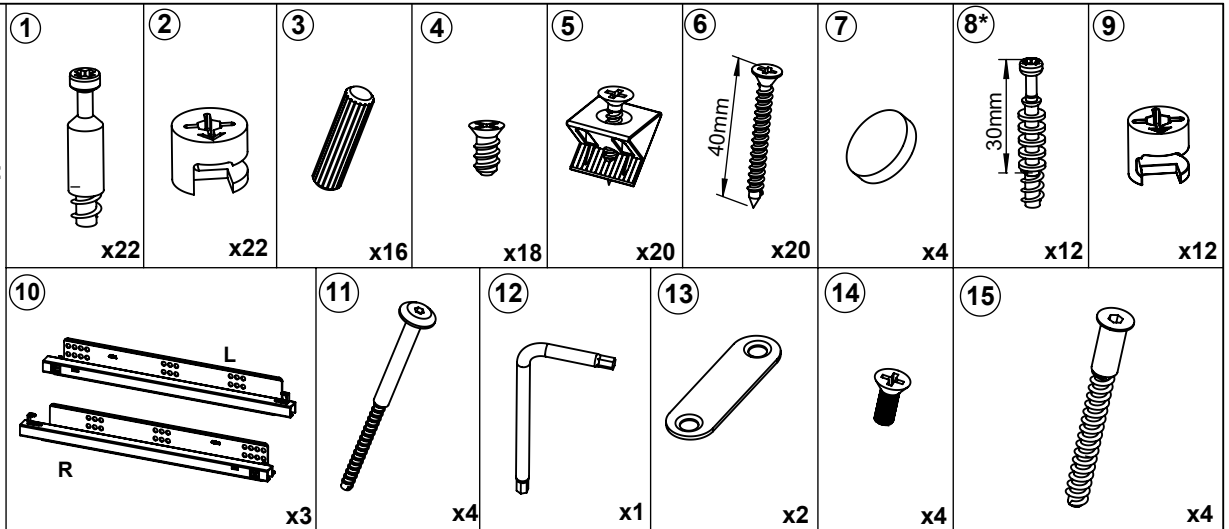
COMMODE - REF.: 06.098
WT 800 PW

CONFORME AUX EXIGENCES DE SECURITE:
 VOLDOET AAN DE VEILIGHEIDS VOORSCHRIFTEN:
 NF EN 12221 - 2008 + A1 / 2013

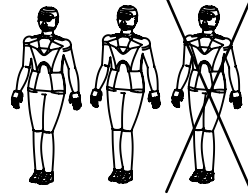
max. 11kg



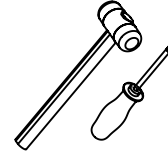
Dimensions : 1042x1067x748 |
 969x1067x518



Pericles®
a symbol of love

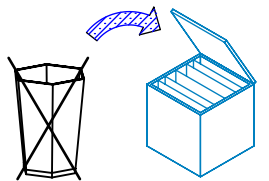


OUTILS NECESSAIRES
 POUR LE MONTAGE:

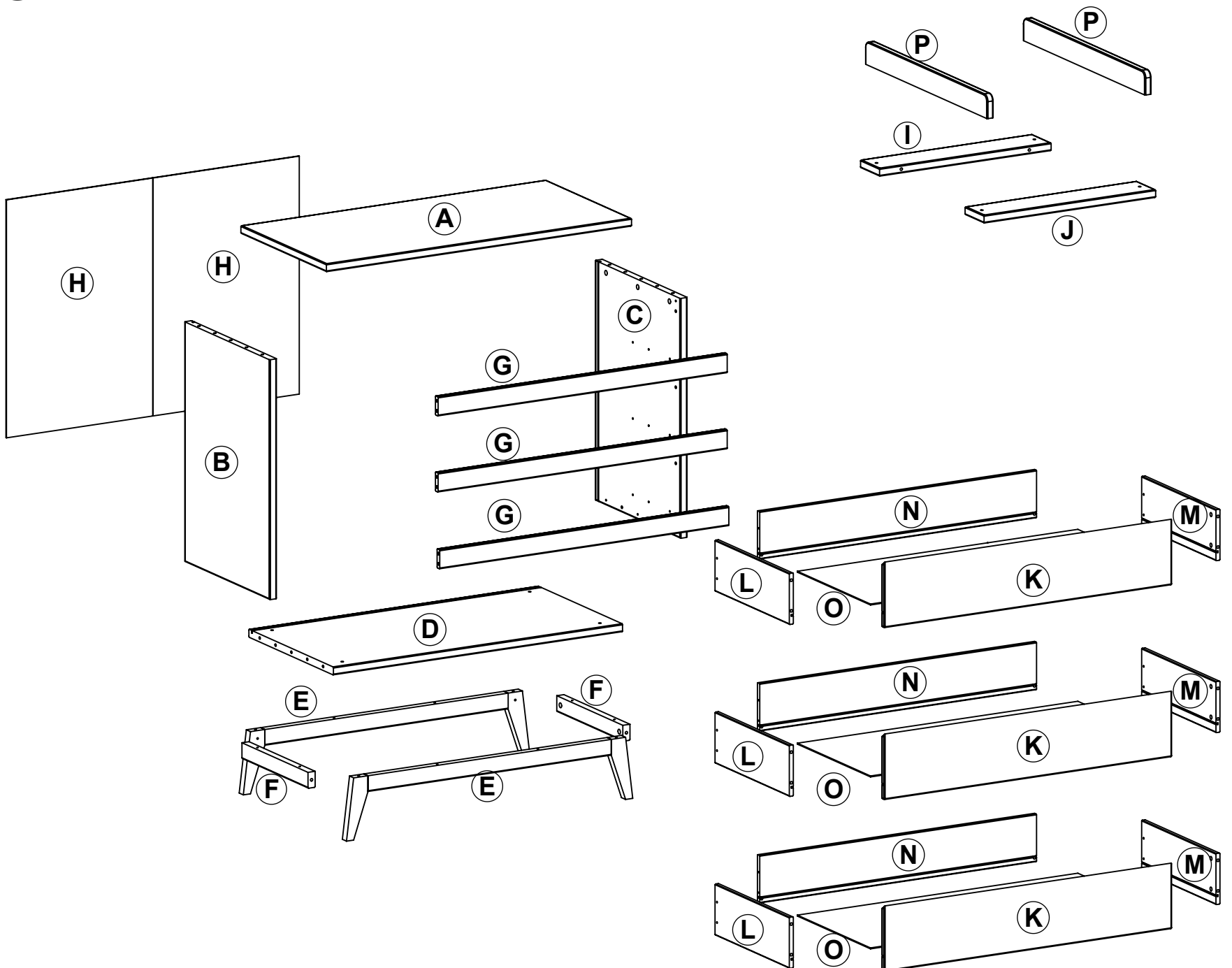


NOTICE D'INSTRUCTIONS:
 à lire soigneusement et à conserver
 pour toutes consultations ultérieures
 GEBRUIKSAANWIJZING:
 Lees deze aandachtig en hou deze
 goed bij voor later gebruik.

LA CARROSSERIE ENFANTINE-LCE - SA-N.V.
 Zoning PME Stapsteen
 Stapsteenweg, N°7
 B-9070 HEUSDEN (Destelbergen)
 BELGIQUE
 www.lce-baby.eu



8* UTILISER SEULEMENT SUR LA PIECE "K"
 ALLEEN GEBRUIKEN BIJ DE STUKKEN "K"



IMPORTANT: À CONSERVER POUR DE FUTURS BESOINS DE REFERENCE. À LIRE ATTENTIVEMENT.

AVERTISSEMENT: Ne pas laisser l'enfant sans surveillance sur la table à langer.

AVERTISSEMENT: Attention veuillez prendre toutes les précautions nécessaires afin d'éviter tout risque de pincement et de cisaillement pendant les opérations de montage.

PRECAUTIONS D'EMPLOI

Cette commode en panneaux de MDF laqué, peut recevoir un matelas à langer à poser d'une dimension maximale :

Largeur 45x Profondeur 70cm

Plage d'âge conseillée: de la naissance à 12 mois

Convient uniquement aux enfants dont le poids n'excède pas 11 kg. Charge maximale admissible par tiroir: 6kg

La commode ne doit plus être utilisée en "commode à langer" quand il n'y a plus la rallonge.

La commode doit être placée de manière stable sur un sol plan.

La commode doit être entreposée dans un endroit sec et tempéré.

Ne pas placer la commode auprès d'une source de chaleur (chauffage électrique à résistance, chauffage à gaz etc.), ce qui pourrait déclencher un risque d'incendie.

Tous les éléments de fixation doivent toujours être convenablement serrés. Les vis ne doivent pas être desserrées car elles pourraient blesser l'enfant ou accrocher ses vêtements (par exemple : cordons, colliers, rubans pour bébé, sucettes, etc.) qui pourraient rester coincés, d'où un risque d'étranglement.

Ne pas utiliser la commode si certaines parties sont manquantes ou cassées. Ne pas utiliser d'autres accessoires ou pièces de rechange que ceux recommandés par LCE - PERICLES.

NOUS VOUS CONSEILLONS D'IDENTIFIER:

* LES SACHETS DE VISSERIE (voir ci-dessus)

* LES DIFFÉRENTS PANNEAUX (voir ci-dessous)

PRÉPARER L'ENDROIT OU VOUS ALLEZ PROCÉDER AU MONTAGE DE CE MEUBLE, POSER UN CARTON OU UNE COUVERTURE SUR LE SOL AFIN DE PROTÉGER LES PANNEAUX.

IMPORTANT: POUR OBTENIR UN MONTAGE CORRECT, VEUILLEZ EFFECTUER LES OPÉRATIONS DANS L'ORDRE INDIQUÉ ET UTILISER SCRUPULEUSEMENT LES ÉLÉMENTS PRÉCISÉS DANS CHAQUE PHASE DE MONTAGE.

CONSERVER LES ÉLÉMENTS QUI POURRAIENT ÊTRE EN SUPPLÉMENT.

CONSEILS D'ENTRETIEN: Nettoyer à l'aide d'un chiffon ou d'une éponge humide.

Fabriqué au Portugal | Importé par LCE - PERICLES Stapsteenweg 7 | B - 9070 Heusden (Destelbergen) - Belgium

OPGELET. BEWAREN VOOR LATERE RAADPLEGINGEN. AANDACHTIG LEZEN.

WAARSCHUWING: Laat het kind nooit onbewaakt alleen op de wastafel.

WAARSCHUWING: Opgelet! Gelieve alle nodige voorzorgsmaatregelen te treffen om het klem- en beknellingsgevaar te vermijden tijdens de montagewerkzaamheden.

VOORZORGEN BIJ GEBRUIK

Deze commode in MDF- Platten, kan een commodekussen bevatten met onderstaande maximumafmetingen: Breedte 45cm x Diepte 70cm

Aanbevolen leeftijd: vanaf de geboorte tot 12 maanden.

Enkel geschikt voor kinderen met een maximumgewicht van 11 kg. Toegelaten maximumbelasting per lade: 6kg

De commode dient niet meer te worden gebruikt als "luiiercommode" wanneer er geen verlengstuk meer is.

De commode moet stabiel staan op een vlakke vloer.

De commode moet worden geplaatst op een plaats die droog en gematigd is.

De commode niet plaatsen dicht bij een warmtebron (elektrische weerstandsverwarming, gasverwarming, etc.) , want dit zou brandgevaar kunnen veroorzaken.

Alle bevestigingselementen moeten altijd naar behoren worden aangespannen. De bouten of vijzen mogen niet losgedraaid zijn, want deze zouden het kind kunnen verwonden of zijn/haar kleren zouden kunnen blijven haken bijvoorbeeld: koordjes, halssnoeren, lintjes voor baby, zuigspenen, etc.) die zouden kunnen klemmen. Dit zou ophangingsgevaar inhouden.

De commode niet gebruiken indien er onderdelen ontbreken of stuk zijn. Geen andere accessoires of vervangingsonderdelen gebruiken dan deze die aanbevolen worden door de maatschappij LCE - PERICLES.

WIJ BEVELEN U AAN TE IDENTIFICEREN:

* DE ZAKJES MET SCHROEFWERK (bovenvermeld)

* DE VERSCHILLENDE PANNELEN (hierna)

BEREID DE PLAATS VOOR WAAR U HET MEUBEL ZAL MONTEREN, PLAATS EEN KARTON OF EEN DEKEN OP DE VLOER OM DE PANEELEN TE BESCHERMEN.

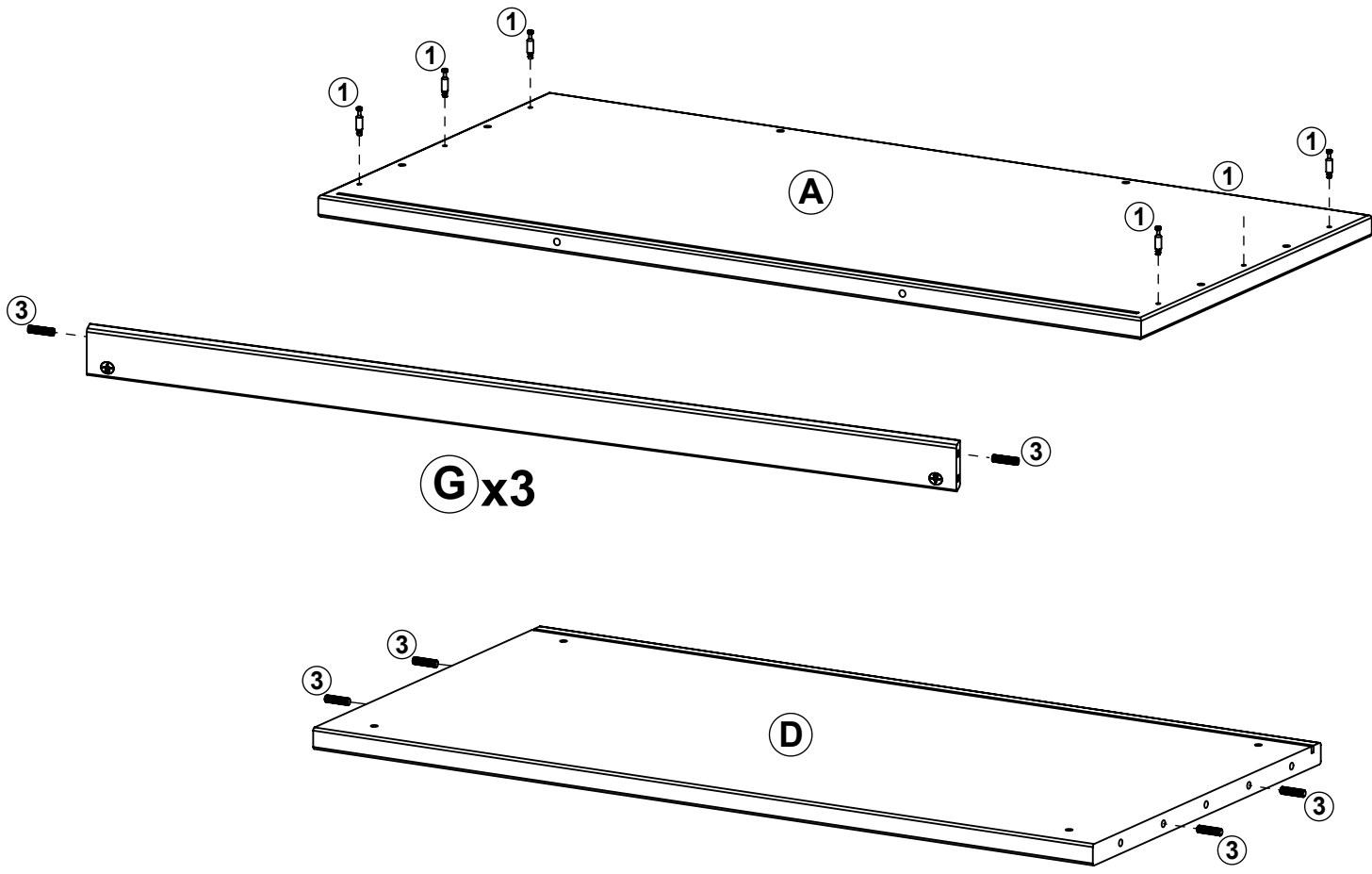
OPGELET: VOOR EEN CORRECTE MONTAGE: GELIEVE DE WERKZAAMHEDEN UIT TE VOEREN IN DE AANGEGEVEN VOLGORDE EN DE ONDERDELEN ZORGVULDIG TE GEBRUIKEN DIE AANGEGEVEN ZIJN VOOR ELKE MONTAGESTAP.

BEWAAR DE EXTRA ONDERDELEN.

ONDERHOUDSTIPS: Reinigen met een vochtige doek of spons.

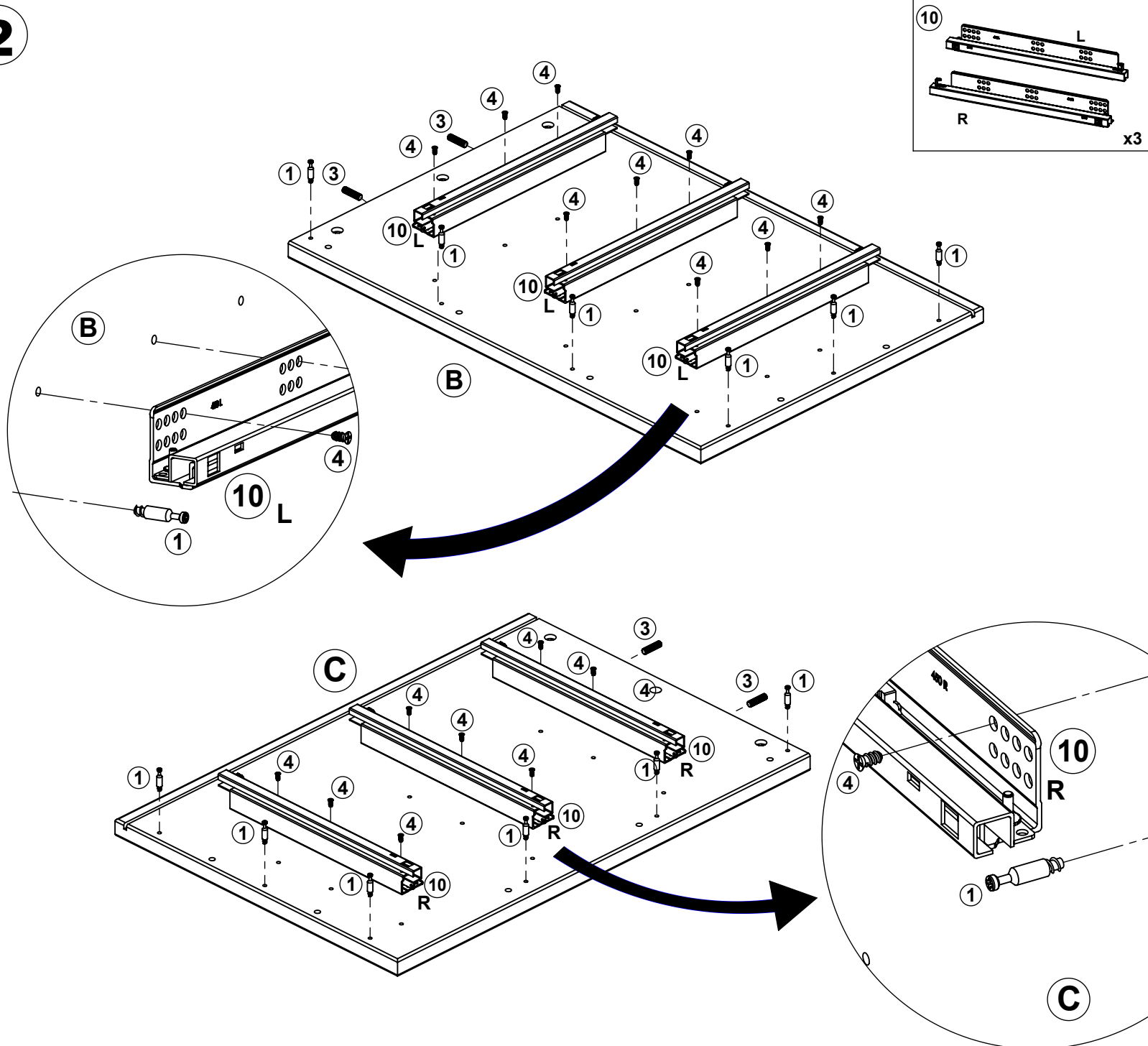
Geproduceerd in Portugal | Ingevoerd door LCE - PERICLES Stapsteenweg 7 | B - 9070 Heusden (Destelbergen) - Belgium

1



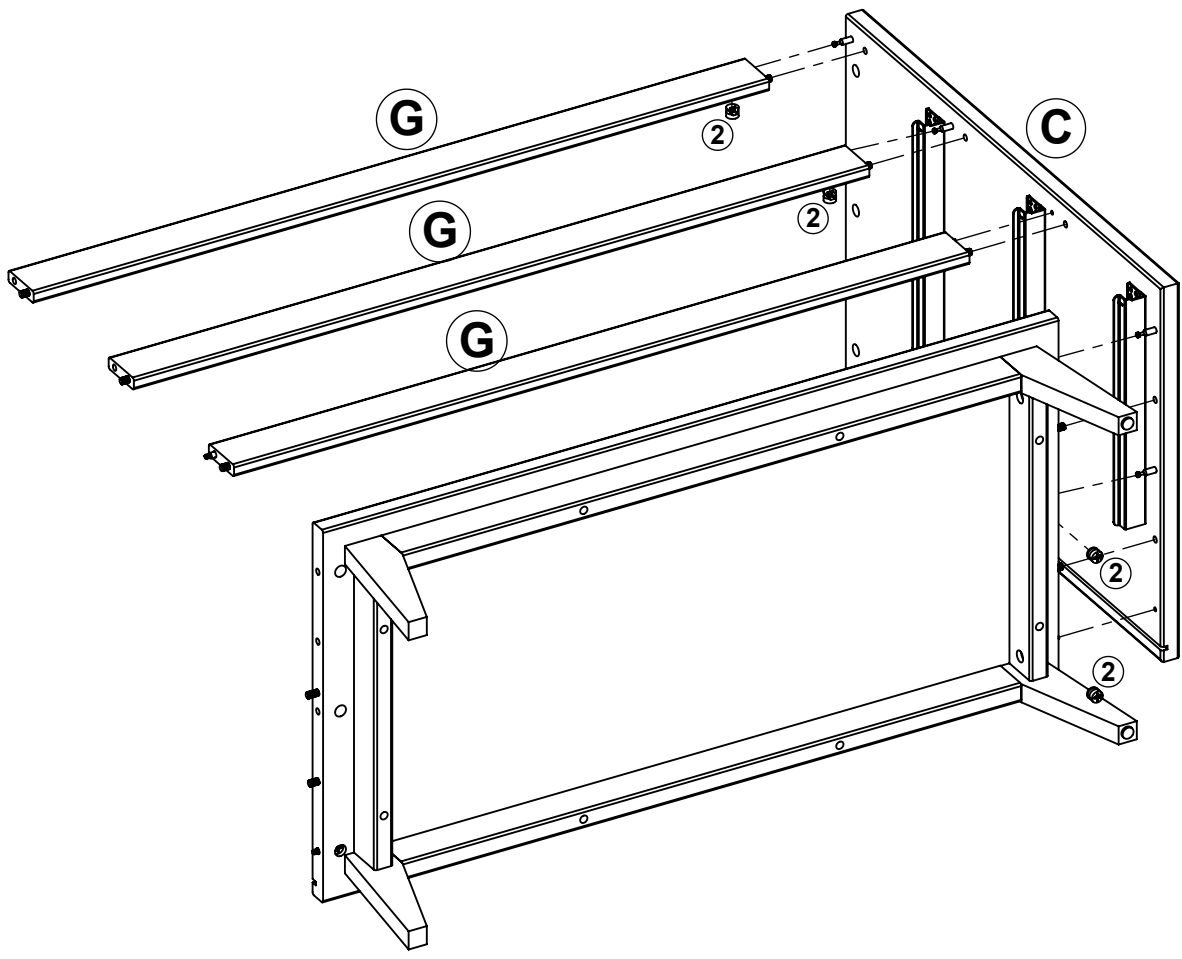
- ① x6
- ③ x10

2



- ⑩ L
- ⑩ R x3
- ① x12
- ③ x4
- ④ x18

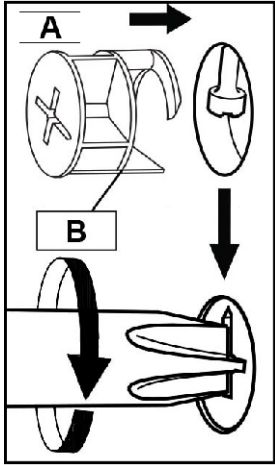
6



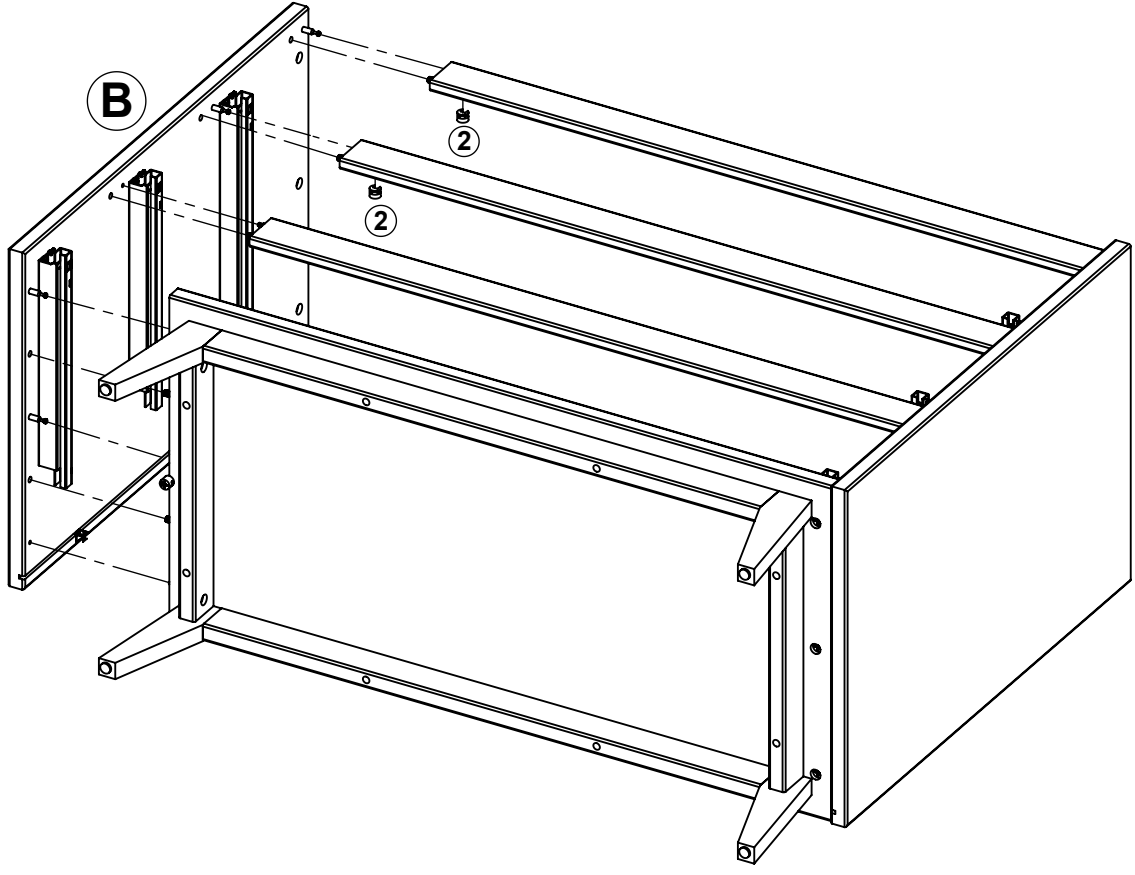
2



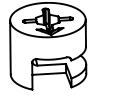
x6



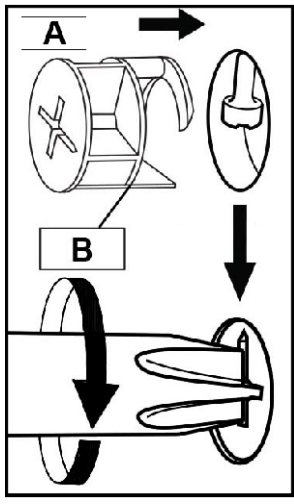
7



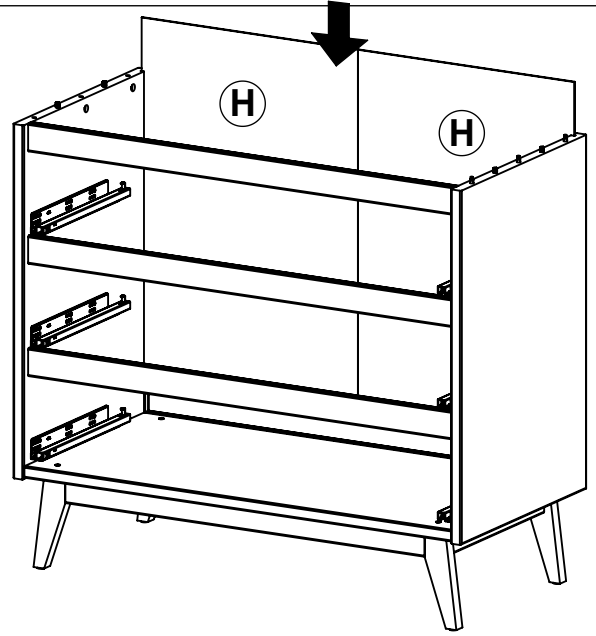
2

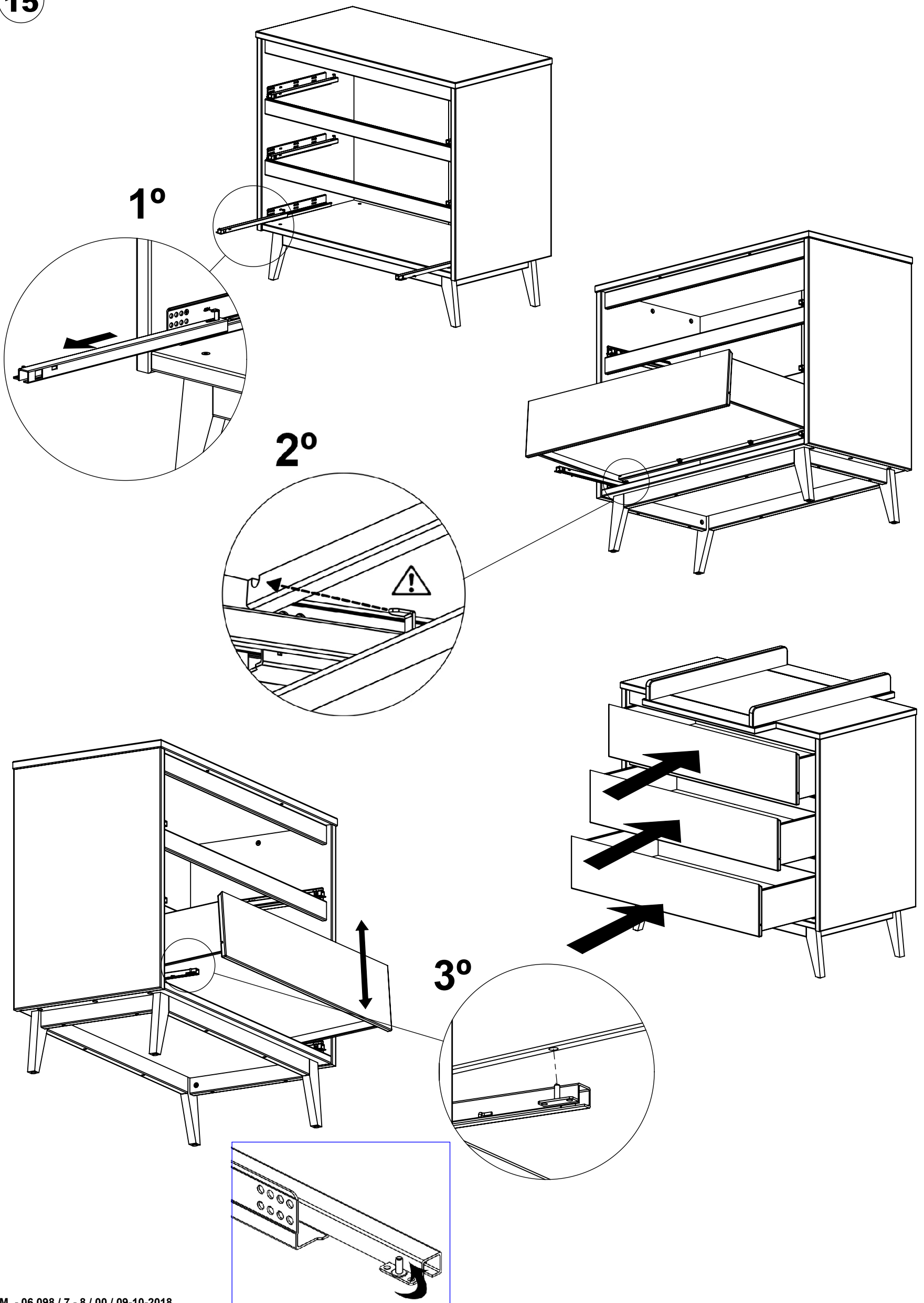


x6

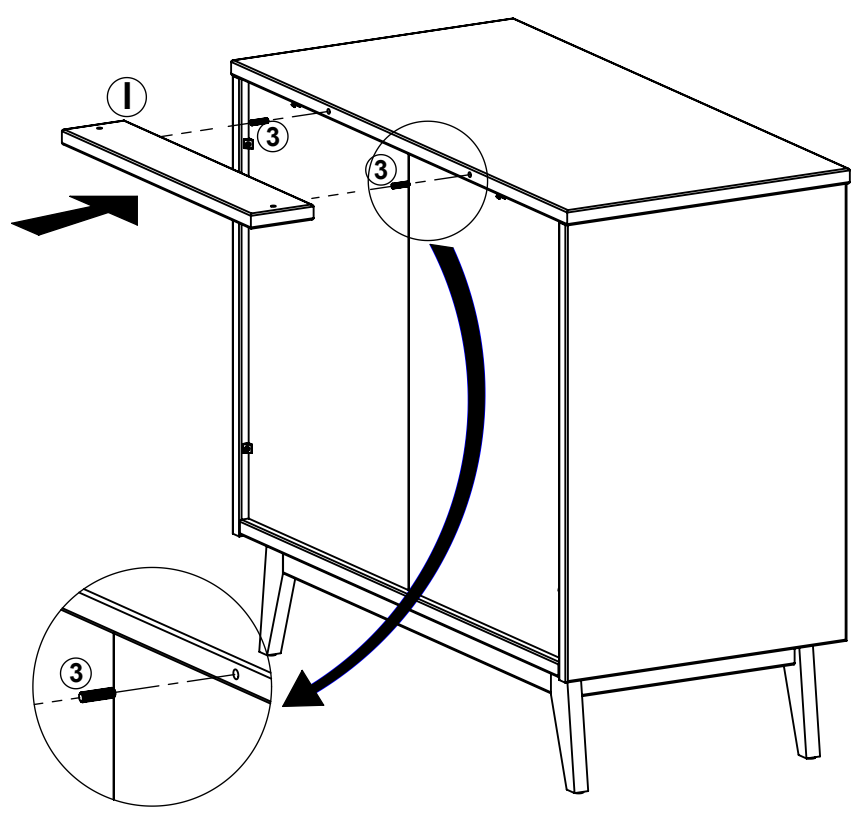


8

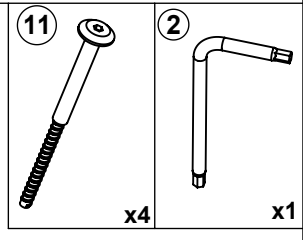
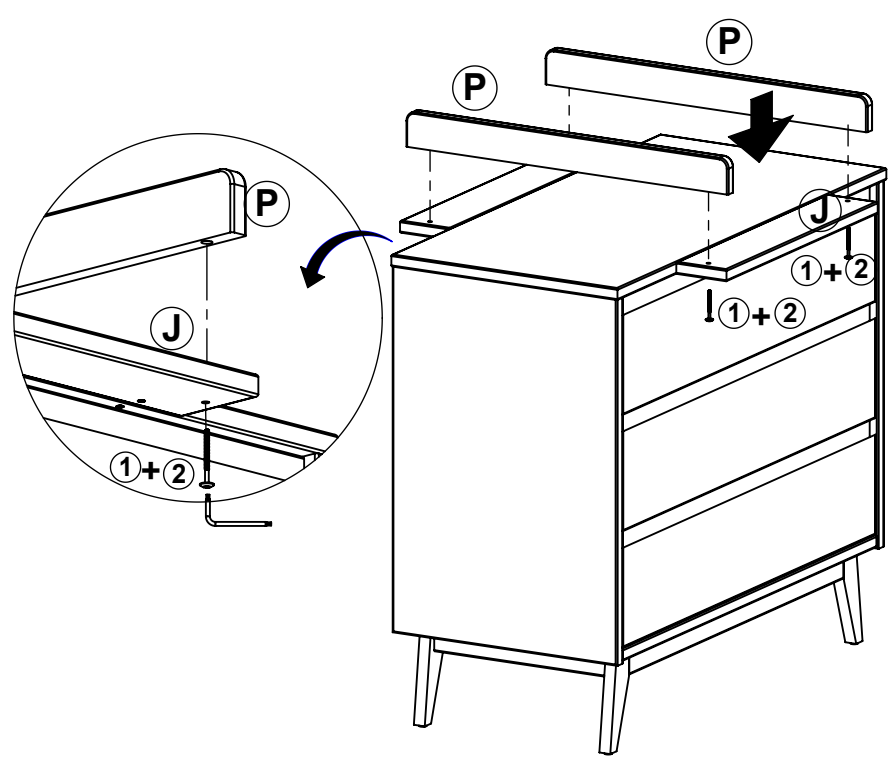




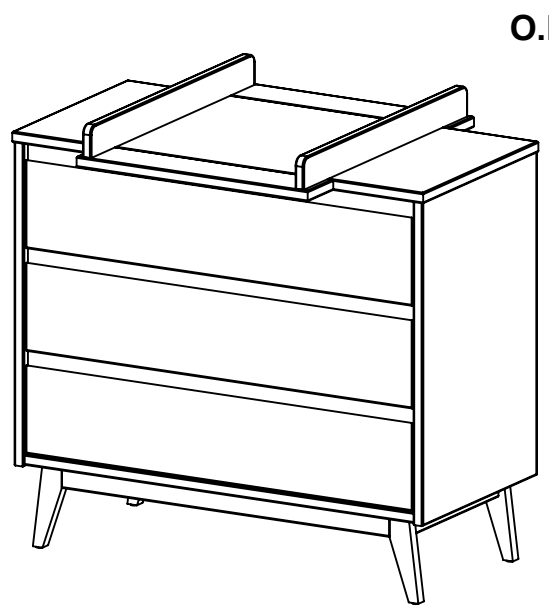
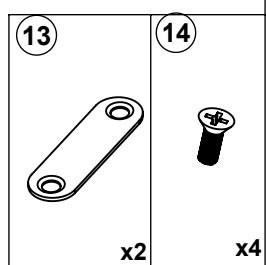
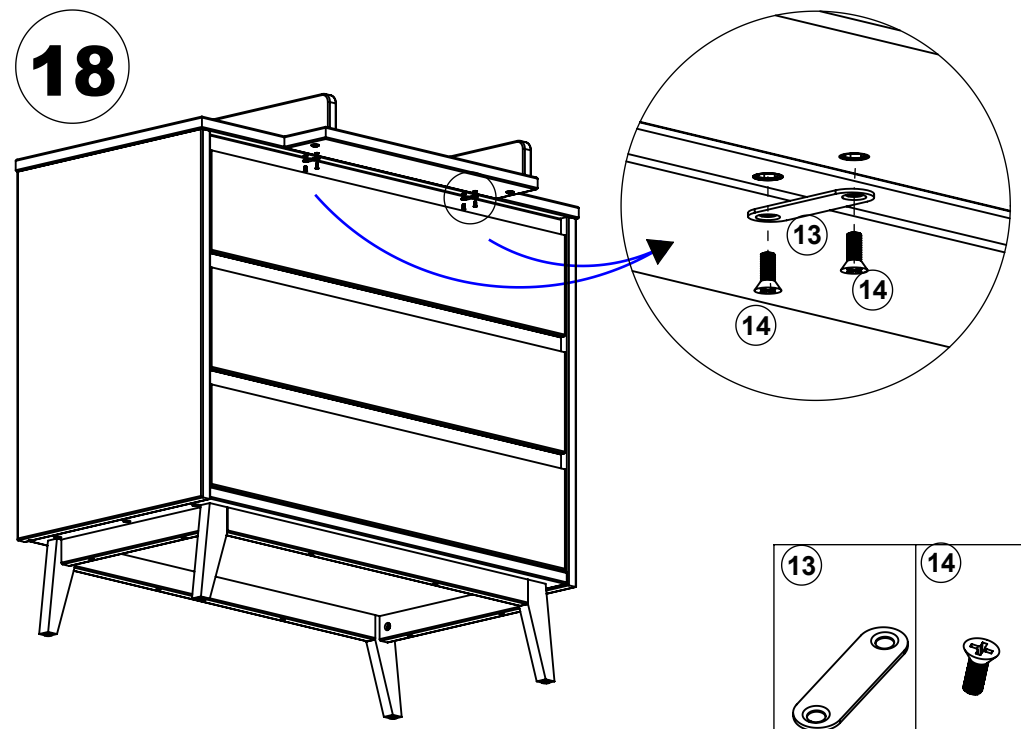
16



17



18



O.K.