

GEbruIKSAANWIJZING / MODE D'EMPLOI
WT301... : WASTAFEL LOUISE / TABLE A LANGER LOUISE

NEDERLANDS:

- **BELANGRIJK – VOOR HET GEBRUIK ZORGVULDIG DOORLEZEN – VOOR LATER GEBRUIK BEWAREN!**
- **BELANGRIJK – GELIEVE VOOR HET GEBRUIK VAN DIT ARTIKEL ALLE PLASTIEKVERPAKKING TE VERWIJDEREN EN BUITEN HET BEREIK VAN KINDEREN OF BABIES TE HOUDEN, OF TE VernIETIGEN EN DIT OM IEDER RISICO OP VERSTIKKING TE VOORKOMEN!**

FRANCAIS:

- **IMPORTANT : A LIRE ATTENTIVEMENT AVANT EMPLOI – A CONSERVER POUR CONSULTATION ULTERIEURE !**
- **IMPORTANT : POUR EVITER TOUT DANGER D'ETOUFFEMENT, ENLEVER LA PROTECTION PLASTIQUE AVANT D'UTILISER CET ARTICLE ; CETTE PROTECTION DOIT ETRE DETRUITE OU RANGEE HORS DE PORTEE DES BEBES ET DES ENFANTS !**



OPEPAST: LAAT UW KIND NOOIT ONBEWAAKT ACHTER
AVERTISSEMENT: NE PAS LAISSER L'ENFANT SANS SURVEILLANCE

NEDERLANDS:

VEILIGHEIDSVoORSCHRIFTEN:

- **OPGEPAST:** Monteer de wastafel volgens het montage schema in deze handleiding.
- **OPGEPAST:** Enkel te gebruiken voor kinderen met een maximaal gewicht van 15 kg of tot 3 jaar.
- **OPGEPAST:** Te gebruiken luierkussens: WK300... van PERICLES
- **OPGEPAST:** Controleer alvorens de wastafel te gebruiken steeds of alle onderdelen zich in goede staat bevinden, goed aangespannen zijn en geen scherpe randen vertonen, waardoor het kind zich zou kunnen bezeren of blijven hangen met zijn kledij (of halssnoer, koordjes, ...), wat een gevaar voor ophanging betekent. Controleer regelmatig alle verbindingpunten.
- **OPGEPAST:** De wastafel niet gebruiken indien er onderdelen ontbreken of stuk zijn. Gebruik enkel originele onderdelen, deze kunt u verkrijgen bij de verdelers of bij PERICLES.
- **OPGEPAST:** Plaats de wastafel niet bij een warmtebron, zoals openhaard, gas verwarming, elektrische verwarming etc. om brandgevaar te voorkomen.
- **OPGEPAST:** Indien de wastafel voorzien is van wieltjes met een remsysteem, dan moeten deze steeds vastgezet zijn tijdens het gebruik van de wastafel.

PRODUCTINFORMATIE:

- De wastafel is vervaardigd uit massief beukenhout in combinatie met gelamineerde MDF.
- Hout is een natuurproduct, daarom kunnen bij serieproductie kleurverschillen tussen de onderdelen niet vermeden worden. Eenzelfde onderdeel in gevernist hout, verticaal of horizontaal gebruikt, vertoont kleurverschillen. Hout onder invloed van warmte of vocht kan een vervorming met zich meebrengen. De kleur van het hout kan in de loop van de tijd door inwerking van licht veranderen. Dit is geen defect.

ONDERHOUD:

- Reinig de wastafel alleen met een milde, in de handel verkrijgbare, in géén geval bijtende of milieuonvriendelijk reinigingsmiddel en een zachte vochtige doek. Verwijder eventuele resten van reinigingsmiddelen zorgvuldig met wat lauw water.

GARANTIE:

- Deze wastafel wordt 2 jaar lang gewaarborgd op fabricagefouten en uitsluitend tegen vertoon van een geldig aankoopbewijs.

FRANCAIS:

CONSEILS DE SECURITE IMPORTANTS :

- **AVERTISSEMENT:** Assembler la table à langer suivant les instructions décrites ci-jointes.
- **AVERTISSEMENT:** plage d'âge conseillée : de la naissance à 12 mois. Convient uniquement aux enfants dont le poids n'excède pas 15 kg.
- **AVERTISSEMENT:** Matelas à langer conseillé : WK300... de PERICLES
- **AVERTISSEMENT:** Avant d'utiliser la table à langer prenez soin que tous les éléments se trouvent en bon état, sont parfaitement serrés et n'ont pas d'extrémités aigues qui pourraient blesser l'enfant ou accrocher ses vêtements (colliers, cordons ou rubans pour sucettes, etc.), qui pourraient rester coincés, d' ou un risque d'étranglement. Vérifiez souvent tous les accords.
- **AVERTISSEMENT:** Ne pas utiliser la table à langer si certaines parties sont manquantes, déchirées ou cassées. Utilisez toujours des pièces détachées originales, à obtenir chez le distributeur ou chez PERICLES.
- **AVERTISSEMENT:** Ne pas placer la table à langer auprès d'une source de chaleur (chauffage électrique à résistance, chauffage à gaz etc.), ce qui pourrait déclencher un risque d'incendie.
- **AVERTISSEMENT:** Si la table à langer est muni des roulettes verrouillables, elles doivent être bloquées lors de l'utilisation du dispositif.

INFORMATION PRODUIT:

- La table à langer est fait en bois hêtre massive combiné avec MDF stratifié.
- Le bois est un produit naturel, c'est pourquoi il n'est pas possible dans une production en série, d'éviter des différences de couleurs entre les pièces. Une même pièce de bois, utilisée verticalement ou horizontalement présente des différences de nuance. Le bois travaille sous l'influence de la chaleur ou de l'humidité, ce qui peut entraîner une déformation. La teinte du bois changera probablement avec le temps sous l'effet de la lumière. Ceci n'est pas un défaut.

NETTOYAGE ET ENTRETIEN:

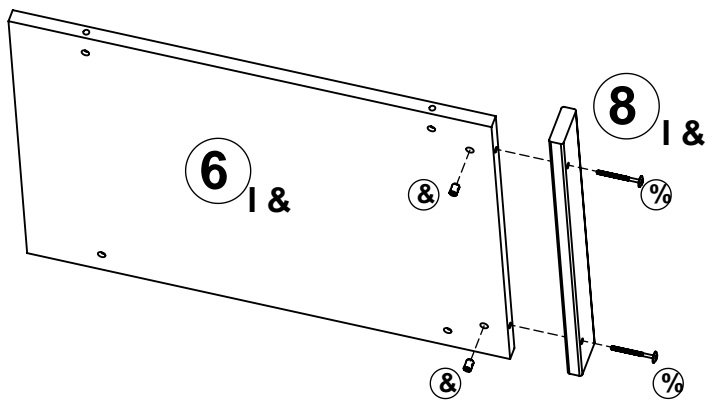
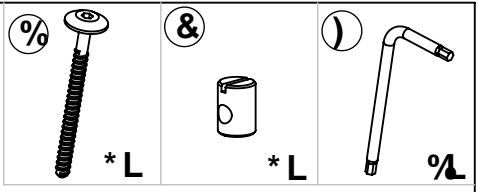
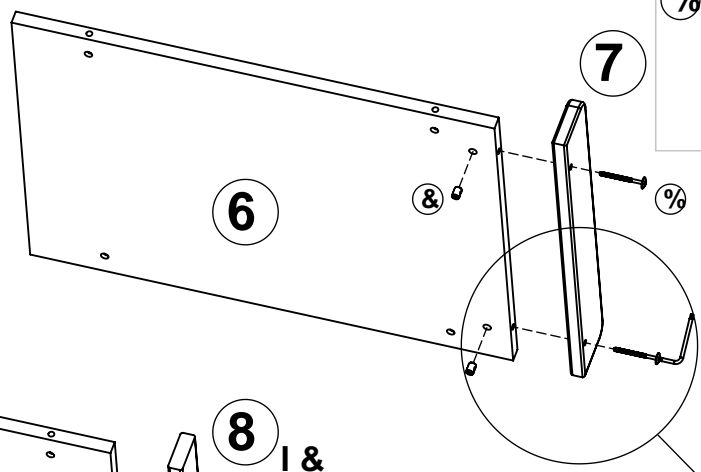
- Nettoyez la table à langer avec un nettoyant doux usuel, en aucun cas acide ou polluant, et avec un chiffon doux humide. Éliminez soigneusement d'éventuels résidus de nettoyant à l'eau tiède.

GARANTIE:

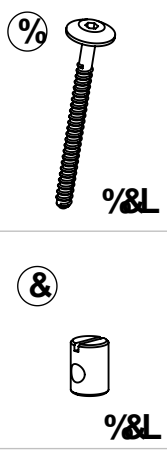
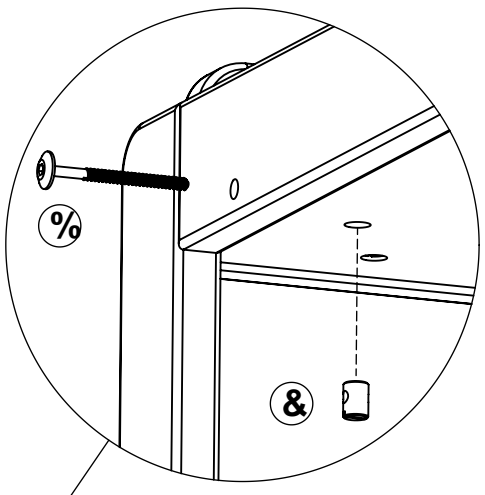
- Cette table à langer bénéficie d'une garantie de 2 ans contre tout défaut de fabrication et sur présentation d'une preuve d'achat valable.

OPBOUWEN + ONDERDELEN VAN DE WASTAFEL / MONTAGE + ELEMENTS DE LA TABLE A LANGER

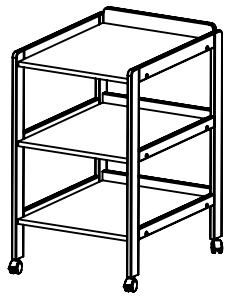
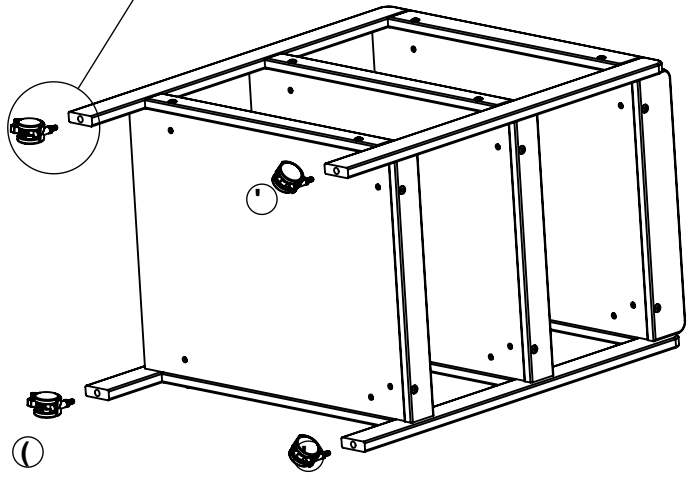
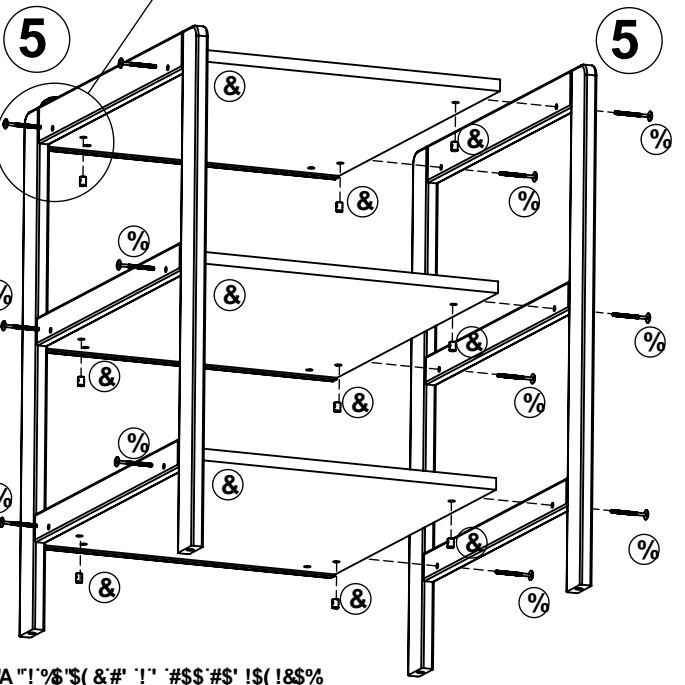
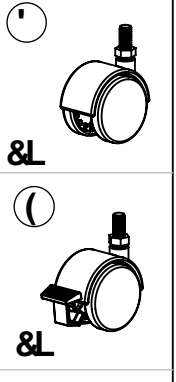
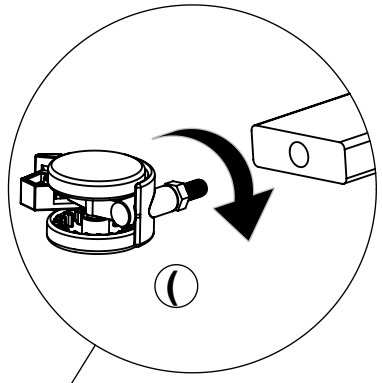
%



&



!



#A "!"%\$(&# ' !' #\$\$ #\$(!\$(1&\$%