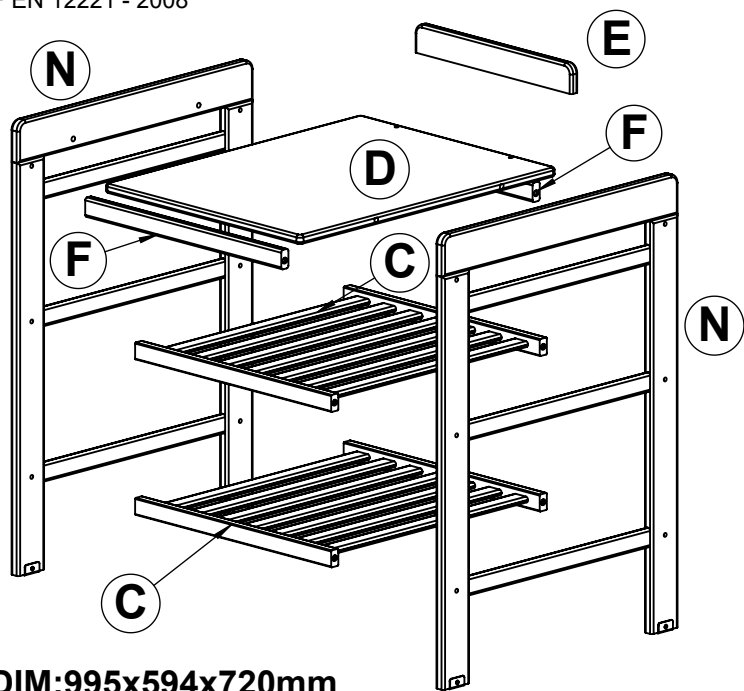
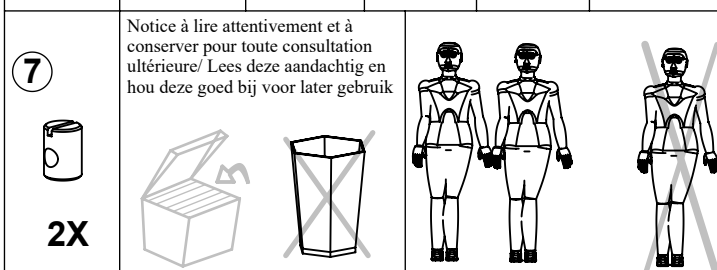
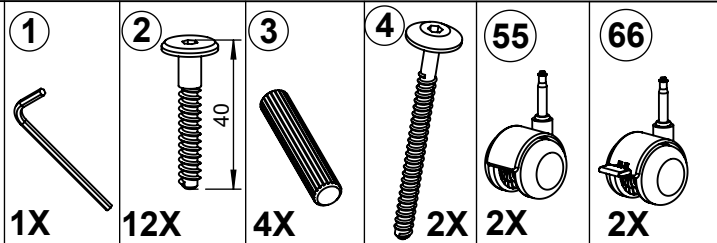


**TABLE A LANGER /
VERZORGINGSTAFEL IN BEUK WT 300
REF. - 10.033**

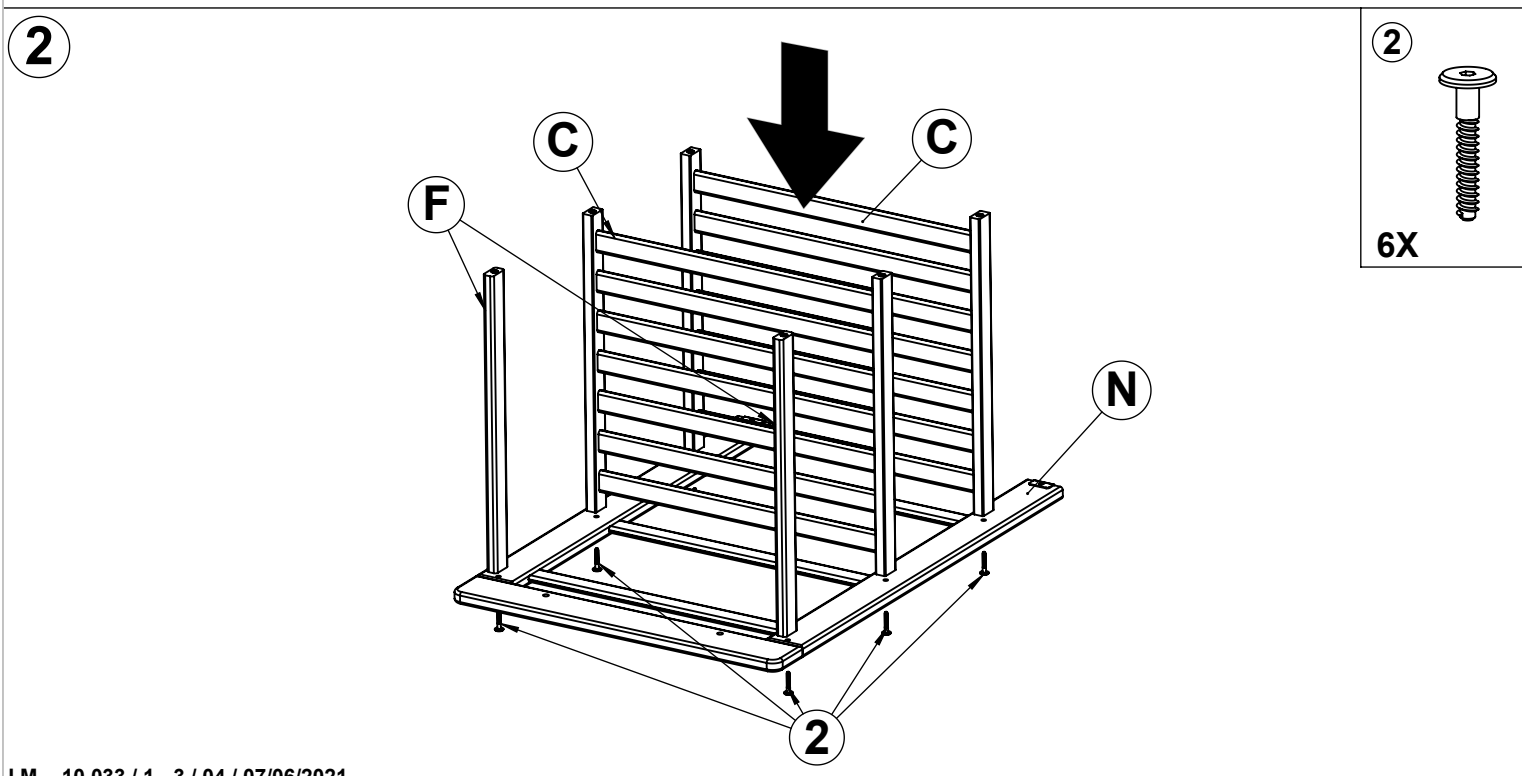
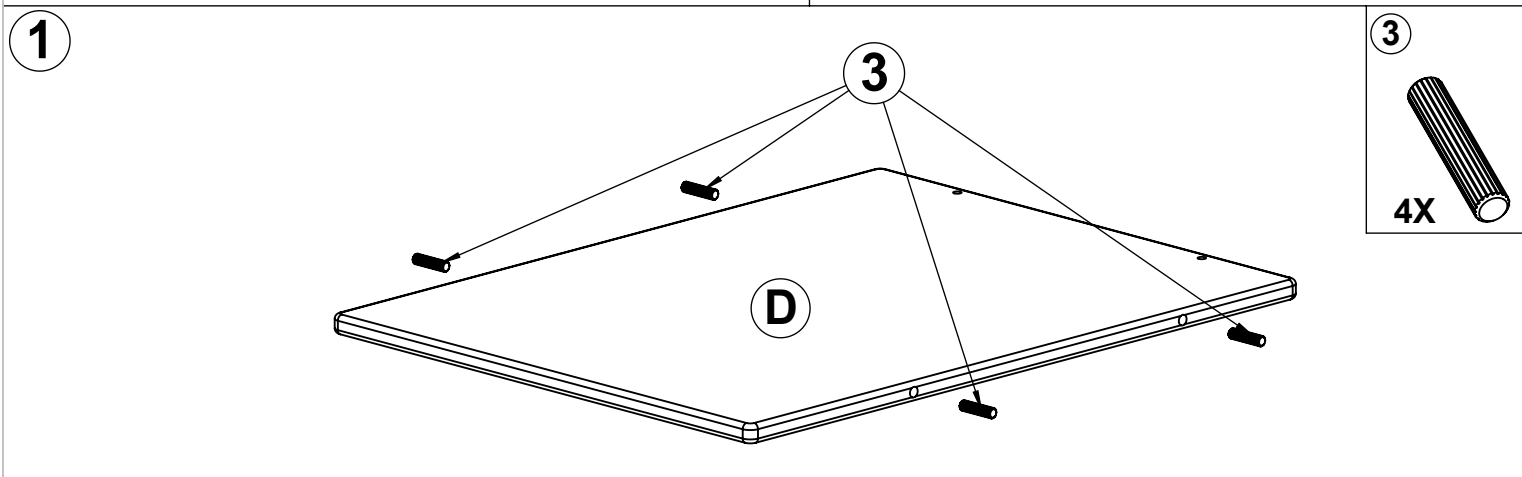
CONFORME AUX EXIGENCES DE SECURITE:
NF EN 12221 - 2008
VOLDOET AAN DE VEILIGHEIDS VOORSCHRIFTEN:
NF EN 12221 - 2008



DIM:995x594x720mm



Pericles
LA CARROSSERIE ENFANTINE- nv/sa
Stapsteenweg, N°7
B-9070 HEUSDEN (Destelbergen)
BELGIUM
www.pericles.be/ mail: info@pericles.be



IMPORTANT: À CONSERVER POUR DE FUTURS BESOINS DE REFERENCE. À LIRE ATTENTIVEMENT.

AVERTISSEMENT: Ne pas laisser l'enfant sans surveillance sur la table à langer.

AVERTISSEMENT: Attention veuillez prendre toutes les précautions nécessaires afin d'éviter tout risque de pincement et de cisaillement pendant les opérations de montage.

PRECAUTIONS D'EMPLOI

Cette commode en bois massif, peut recevoir un matelas à langer à poser d'une dimension maximale : Largeur 55cm x Profondeur 69cm x Epaisseur 2cm.
Plage d'âge conseillée: de la naissance à 12 mois
Convient uniquement aux enfants dont le poids n'excède pas 15 kg. Charge maximale admissible par tiroir: 6kg

La commode ne doit plus être utilisée en "commode à langer" quand il n'y a plus la rallonge.
La commode doit être placée de manière stable sur un sol plan.
La commode doit être entreposée dans un endroit sec et tempéré.

Ne pas placer la commode auprès d'une source de chaleur (chauffage électrique à résistance, chauffage à gaz etc.), ce qui pourrait déclencher un risque d'incendie.

Tous les éléments de fixation doivent toujours être convenablement serrés. Les vis ne doivent pas être desserrées car elles pourraient blesser l'enfant ou accrocher ses vêtements (par exemple : cordons, colliers, rubans pour bébé, sucettes, etc.) qui pourraient rester coincés, d'où un risque d'étranglement.

Ne pas utiliser la commode si certaines parties sont manquantes ou cassées. Ne pas utiliser d'autres accessoires ou pièces de rechange que ceux recommandés par LCE - PERICLES.

NOUS VOUS CONSEILLONS D'IDENTIFIER:

* LES SACHETS DE VISSERIE (voir ci-dessus)

* LES DIFFÉRENTS PANNEAUX (voir ci-dessous)

PRÉPARER L'ENDROIT OU VOUS ALLEZ PROCÉDER AU MONTAGE DE CE MEUBLE, POSER UN CARTON OU UNE COUVERTURE SUR LE SOL AFIN DE PROTÉGER LES PANNEAUX.

IMPORTANT: POUR OBTENIR UN MONTAGE CORRECT, VEUILLEZ EFFECTUER LES OPÉRATIONS DANS L'ORDRE INDIQUÉ ET UTILISER SCRUPULEUSEMENT LES ÉLÉMENTS PRÉCISÉS DANS CHAQUE PHASE DE MONTAGE.

CONSERVER LES ÉLÉMENTS QUI POURRAIENT ÊTRE EN SUPPLÉMENT.

Le bois est un produit naturel, c'est pourquoi il n'est pas possible dans une production en série, d'éviter de légères différences de couleur entre les pièces. Une même pièce de bois, utilisée verticalement ou horizontalement présente des différences de nuance. Le bois travaille sous l'influence de la chaleur ou de l'humidité, ce qui peut entraîner une légère déformation.

CONSEILS D'ENTRETIEN: Nettoyer à l'aide d'un chiffon ou d'une éponge humide.

Fabriqué au Portugal

Importé par LCE - PERICLES Stapsteenweg 7

B - 9070 Heusden (Destelbergen) - Belgium

OPGELET. BEWAREN VOOR LATERE RAADPLEGINGEN. AANDACHTIG LEZEN.

WAARSCHUWING: Laat het kind nooit onbewaakt alleen op de wastafel.

WAARSCHUWING: Opgelet! Gelieve alle nodige voorzorgsmaatregelen te treffen om het klem- en beknellingsgevaar te vermijden tijdens de montagewerkzaamheden.

VOORZORGEN BIJ GEBRUIK

Deze commode in gevernist massief hout, kan een commodekussen bevatten met onderstaande maximumafmetingen: Breedte 55cm x Diepte 69cm x Dikte 2 cm.

Aanbevolen leeftijd: vanaf de geboorte tot 12 maanden.

Enkel geschikt voor kinderen met een maximumgewicht van 15 kg. Toegelaten maximumbelasting per lade: 6kg

De commode dient niet meer te worden gebruikt als "luriercommode" wanneer er geen verlengstuk meer is.

De commode moet stabiel staan op een vlakke vloer.

De commode moet worden geplaatst op een plaats die droog en gematigd is.

De commode niet plaatsen dicht bij een warmtebron (elektrische weerstandsverwarming, gasverwarming, etc.) , want dit zou brandgevaar kunnen veroorzaken.

Alle bevestigingselementen moeten altijd naar behoren worden aangespannen. De bouten of vijzen mogen niet losgedraaid zijn, want deze zouden het kind kunnen verwonden of zijn/haar kleren zouden kunnen blijven haken bijvoorbeeld: koordjes, halssnoeren, lintjes voor baby, zuigspenen, etc.) die zouden kunnen klemmen. Dit zou ophangingsgevaar inhouden.

De commode niet gebruiken indien er onderdelen ontbreken of stuk zijn. Geen andere accessoires of vervangingsonderdelen gebruiken dan deze die aanbevolen worden door de maatschappij LCE - PERICLES.

WIJ BEVELEN U AAN TE IDENTIFICEREN:

* DE ZAKJES MET SCHROEFWERK (bovenvermeld)

* DE VERSCHILLENDE PANNELEN (hierna)

BEREID DE PLAATS VOOR WAAR U HET MEUBEL ZAL MONTEREN, PLAATS EEN KARTON OF EEN DEKEN OP DE VLOER OM DE PANELEN TE BESCHERMEN.

OPGELET: VOOR EEN CORRECTE MONTAGE: GELIEVE DE WERKZAAMHEDEN UIT TE VOEREN IN DE AANGEGEVEN VOLGORDE EN DE ONDERDELEN ZORGVULDIG TE GEBRUIKEN DIE AANGEGEVEN ZIJN VOOR ELKE MONTAGESTAP.

BEWAAR DE EXTRA ONDERDELEN.

Hout is een natuurproduct. Daarom kunnen bij serieproductie kleine kleurverschillen tussen de onderdelen niet vermeden worden. Eenzelfde onderdeel in gevernist hout, verticaal of horizontaal gebruikt vertoont kleurschakeringen. Hout bewerkt onder invloed van warmte of vocht kan een lichte vervorming met zich meebrengen.

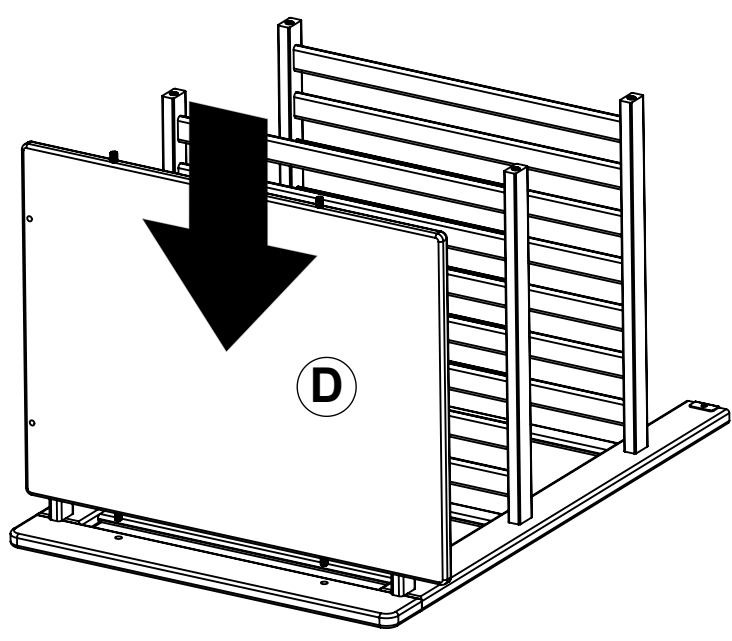
ONDERHOUDSTIPS: Reinigen met een vochtige doek of spons.

Geproduceerd in Portugal

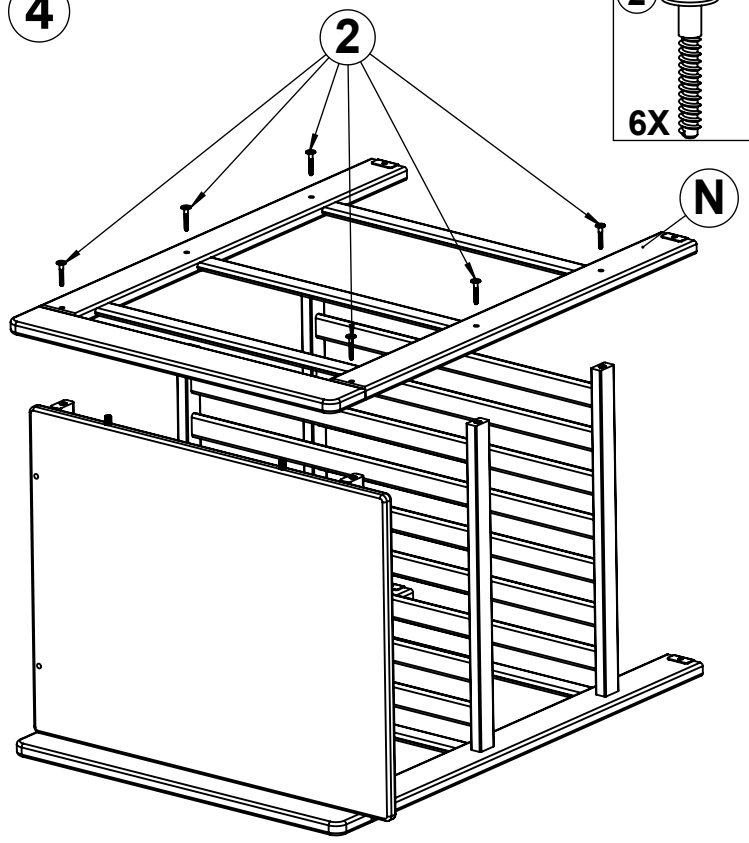
Ingevoerd door LCE - PERICLES Stapsteenweg 7

B - 9070 Heusden (Destelbergen) - Belgium

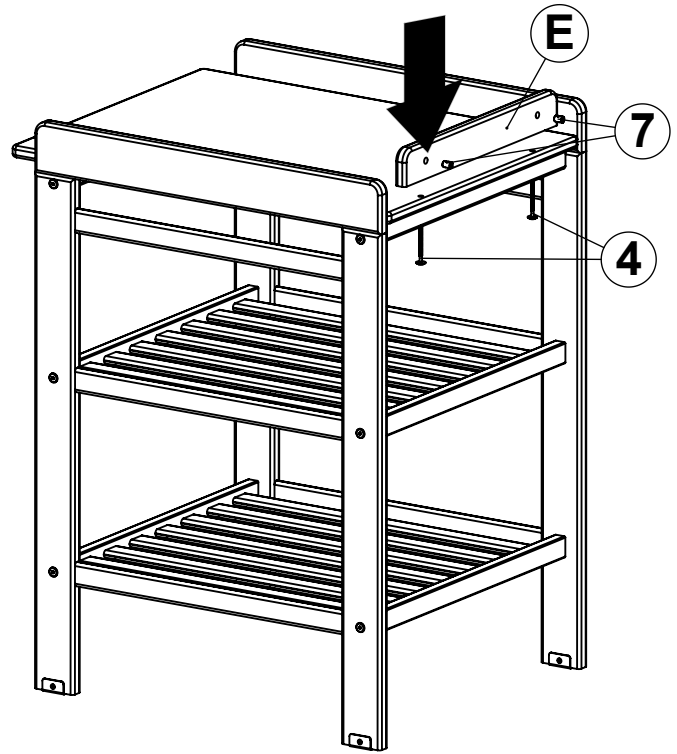
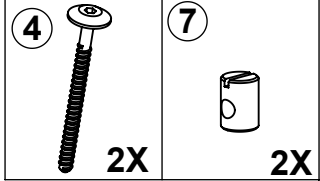
3



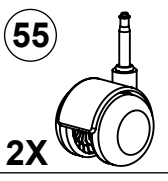
4



5



55



66

