

REF.: 10.100

CONFORME AUX EXIGENCES DE SECURITE:

EN 12221-1:2008+A1:2013

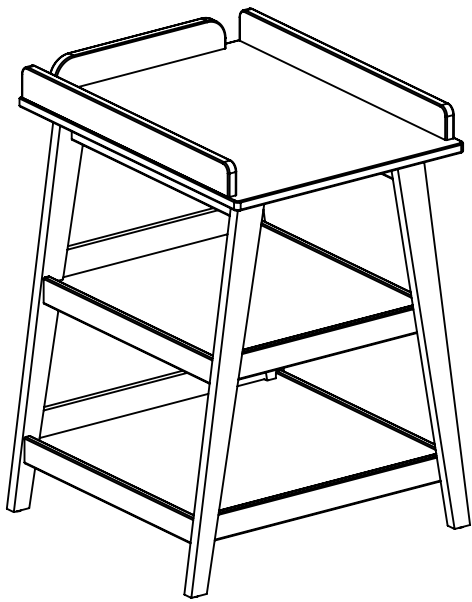
EN 12221-2:2008+A1:2013

MAXIMUM GEWICHT KIND = 15Kg

MAXIMALES GEWICHT DES KINDES = 15Kg

POIDS MAXIMUM DE L'ENFANT = 15Kg

MAXIMUM WEIGHT OF THE CHILD = 15Kg



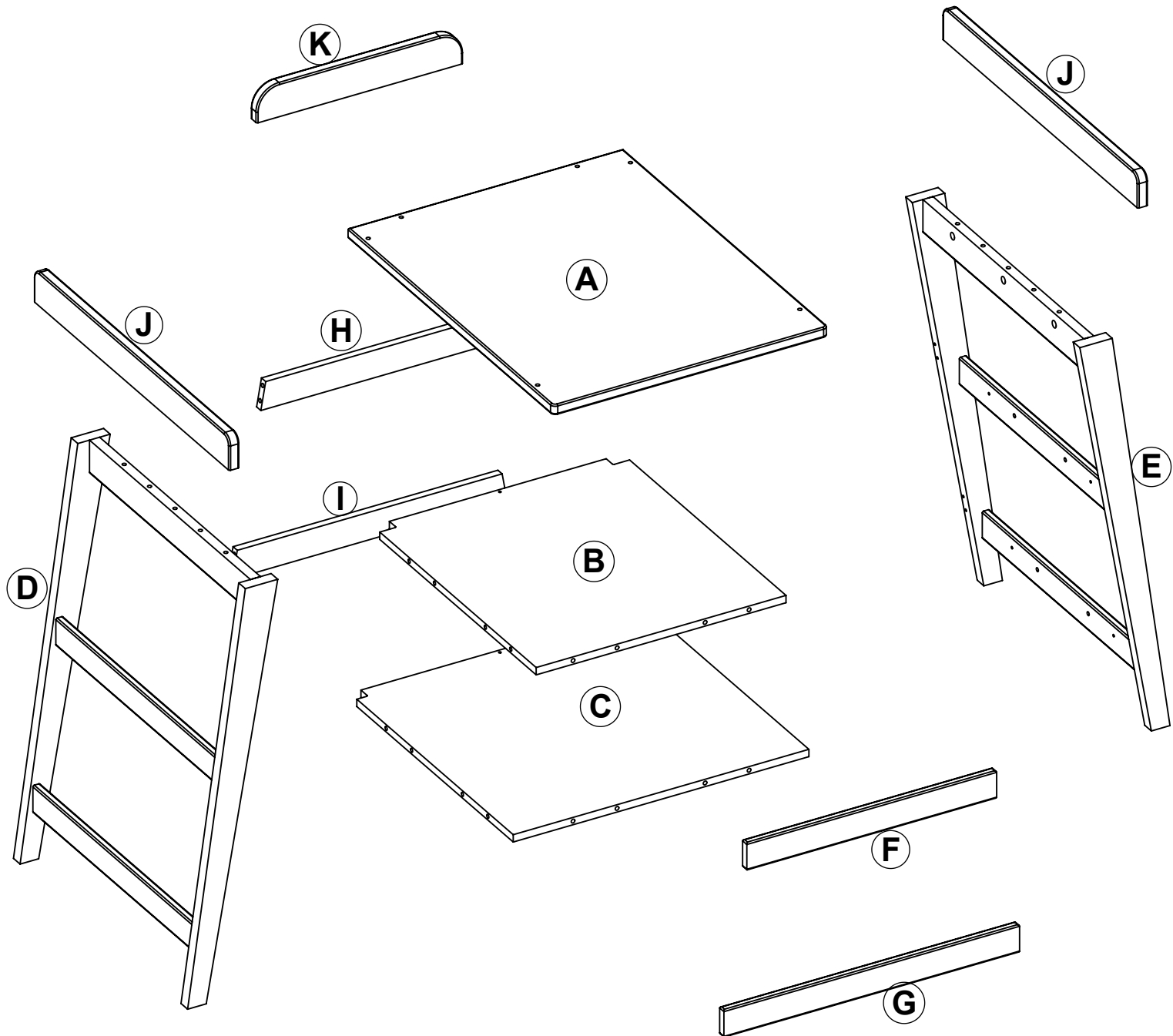
Dim.: 976x733x775 mm

① 6x 60mm	② 1x	③ 16x	④ 26x	⑤ 26x	⑥ 2x
⑦ 4x	⑧ 8x	OUTILLAGE NÉCESSAIRE NODIG VOOR MONTAGE 		NOTICE D'INSTRUCTIONS: à lire soigneusement et à conserver pour toutes consultations ultérieures 	

LA CARROSSERIE ENFANTINE-LCE – SA-N.V.
Zoning PME Stapsteen
Stapsteenweg, N°7
B-9070 HEUSDEN - Destelbergen
BELGIQUE
www.pericles.be



Pericles®
a symbol of love



IMPORTANT: À CONSERVER POUR DE FUTURS BESOINS DE REFERENCE. À LIRE ATTENTIVEMENT.

AVERTISSEMENT: Ne pas laisser l'enfant sans surveillance sur la table à langer.

AVERTISSEMENT: Attention veuillez prendre toutes les précautions nécessaires afin d'éviter tout risque de pincement et de cisaillement pendant les opérations de montage.

PRECAUTIONS D'EMPLOI

Cette table à langer en MDF, peut recevoir un matelas à langer à poser d'une dimension maximale: Largeur 55cm x Profondeur 75cm x Epaisseur 2cm.
Convient uniquement aux enfants dont le poids n'excède pas 15 kg.
Charge maximale admissible par tablette: 6kg

La table à langer ne doit plus être utilisée en "commode à langer" quand il n'y a plus la rallonge.

La table à langer doit être placée de manière stable sur un sol plan.

La table à langer doit être entreposée dans un endroit sec et tempéré.

Ne pas placer la table à langer auprès d'une source de chaleur (chauffage électrique à résistance, chauffage à gaz etc.), ce qui pourrait déclencher un risque d'incendie.

Tous les éléments de fixation doivent toujours être convenablement serrés. Les vis ne doivent pas être desserrées car elles pourraient blesser l'enfant ou accrocher ses vêtements (par exemple : cordons, colliers, rubans pour bébé, sucettes, etc.) qui pourraient rester coincés, d'où un risque d'étranglement.
Ne pas utiliser la table à langer si certaines parties sont manquantes ou cassées. Ne pas utiliser d'autres accessoires ou pièces de rechange que ceux recommandés par PERICLES.

NOUS VOUS CONSEILLONS D'IDENTIFIER:

* LES SACHETS DE VISSERIE (voir ci-dessus)

* LES DIFFÉRENTS PANNEAUX (voir ci-dessous)

PRÉPARER L'ENDROIT OU VOUS ALLEZ PROCÉDER AU MONTAGE DE CE MEUBLE, POSER UN CARTON OU UNE COUVERTURE SUR LE SOL AFIN DE PROTÉGER LES PANNEAUX.

IMPORTANT: POUR OBTENIR UN MONTAGE CORRECT, VEUILLEZ EFFECTUER LES OPÉRATIONS DANS L'ORDRE INDIQUÉ ET UTILISER SCRUPULEUSEMENT LES ÉLÉMENTS PRÉCISÉS DANS CHAQUE PHASE DE MONTAGE.

CONSERVER LES ÉLÉMENTS QUI POURRAIENT ÊTRE EN SUPPLÉMENT.

Le MDF c'est une fibre de bois naturel, c'est pourquoi il n'est pas possible dans une production en série, d'éviter de légères différences de couleur entre les pièces. Une même pièce en MDF, utilisée verticalement ou horizontalement présente des différences de nuance. Le MDF travaille sous l'influence de la chaleur ou de l'humidité, ce qui peut entraîner une légère déformation.

CONSEILS D'ENTRETIEN: Nettoyer à l'aide d'un chiffon ou d'une éponge humide.

Dans le cas de rangement, transport ou de réutilisation du produit, seulement les pièces F et G pourront être démontées.

Fabriqué au Portugal

Importé par LCE - PERICLES : Stapsteenweg 7 | B - 9070 Heusden (Destelbergen) - Belgium

OPGELET. BEWAREN VOOR LATERE RAADPLEGINGEN. AANDACHTIG LEZEN.

WAARSCHUWING: Laat het kind nooit onbewaakt alleen op de wastafel.

WAARSCHUWING: Opgelet! Gelieve alle nodige voorzorgsmaatregelen te treffen om het klem- en knellingsgevaar te vermijden tijdens de montagewerkzaamheden.

VOORZORGEN BIJ GEBRUIK

Deze verzorgingstafel in gevernist MDF, kan een verzorgingskussen bevatten met onderstaande maximumafmetingen: Breedte 55cm x Diepte 75cm x Dikte 2 cm.

Enkel geschikt voor kinderen met een maximumgewicht van 15 kg.

Toegelaten maximumbelasting per plateau: 6kg

De verzorgingstafel dient niet meer te worden gebruikt als "luijercommode" wanneer er geen verlengstuk meer is.

De verzorgingstafel moet stabiel staan op een vlakke vloer.

De verzorgingstafel moet worden geplaatst op een plaats die droog en gematigd is.

De verzorgingstafel niet plaatsen dicht bij een warmtebron (elektrische weerstandsverwarming, gasverwarming, etc.), want dit zou brandgevaar kunnen veroorzaken.

Alle bevestigingselementen moeten altijd naar behoren worden aangespannen. De bouten of vijzen mogen niet losgedraaid zijn, want deze zouden het kind kunnen verwonden of zijn/haar kleren zouden kunnen blijven haken bijvoorbeeld: koordjes, halssnoeren, lintjes voor baby, zuigspenen, etc.) die zouden kunnen klemmen. Dit zou ophangingsgevaar inhouden.

De verzorgingstafel niet gebruiken indien er onderdelen ontbreken of stuk zijn. Geen andere accessoires of vervangingsonderdelen gebruiken dan deze die aanbevolen worden door PERICLES.

WIJ BEVELEN U AAN DE INHOUD TE IDENTIFICEREN VAN:

* DE ZAKJES MET SCHROEFWERK (bovenvermeld)

* DE VERSCHILLENDE PANNELEN (hierna)

BEREID DE PLAATS VOOR WAAR U HET MEUBEL ZAL MONTEREN, PLAATS EEN KARTON OF EEN DEKEN OP DE VLOER OM DE PANELEN TE BESCHERMEN.

OPGELET: VOOR EEN CORRECTE MONTAGE: GELIEVE DE WERKZAAMHEDEN UIT TE VOEREN IN DE AANGEGEVEN VOLGORDE EN DE ONDERDELEN ZORGVULDIG TE GEBRUIKEN DIE AANGEGEVEN ZIJN VOOR ELKE MONTAGESTAP.

BEWAAR DE EXTRA ONDERDELEN.

MDF is een natuurproduct van houtschilfers. Daarom kunnen bij serieproductie kleine kleurverschillen tussen de onderdelen niet vermeden worden. Eenzelfde onderdeel in gevernist MDF, verticaal of horizontaal gebruikt vertoont kleurschakeringen. MDF bewerkt onder invloed van warmte of vocht kan een lichte vervorming met zich meebrengen.

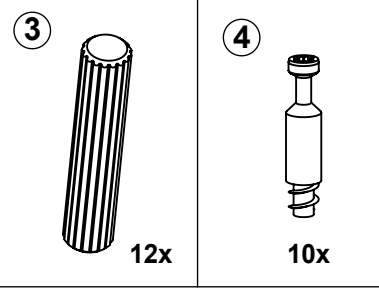
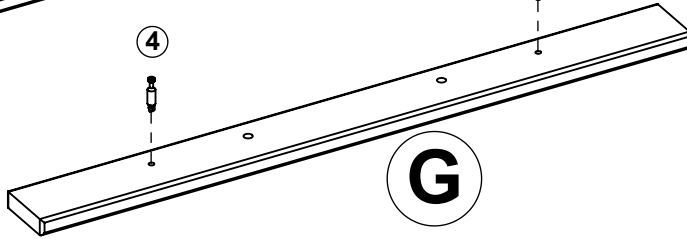
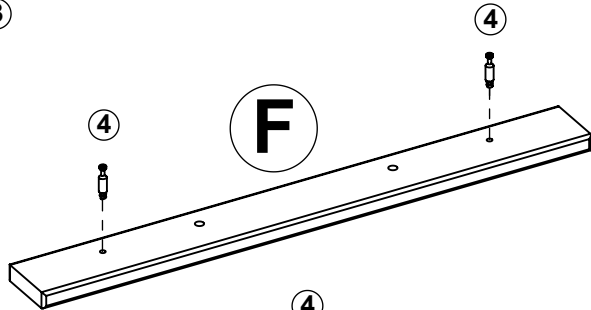
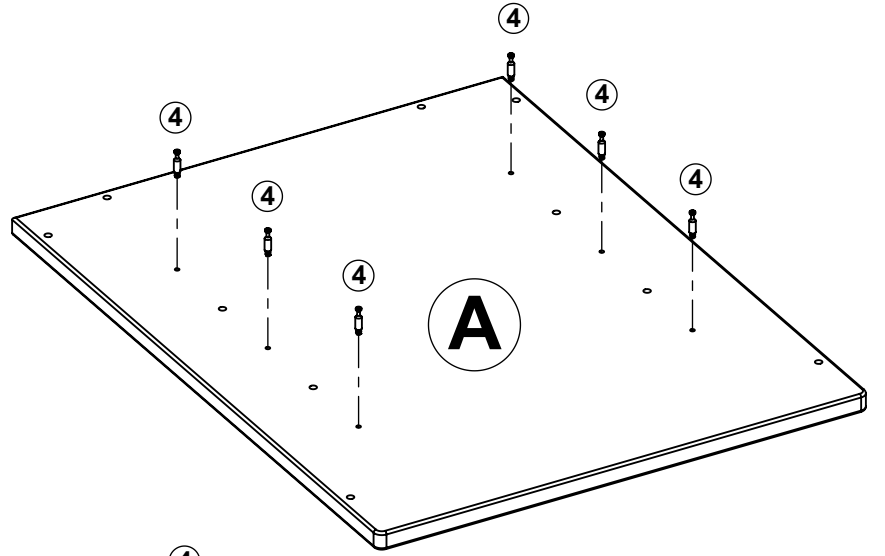
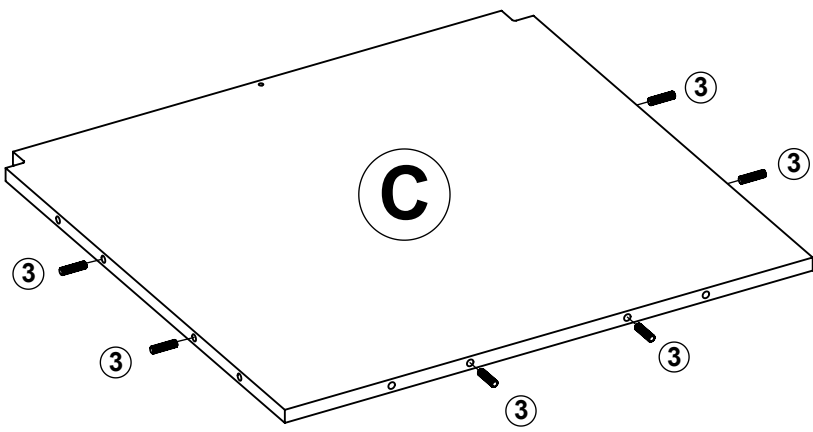
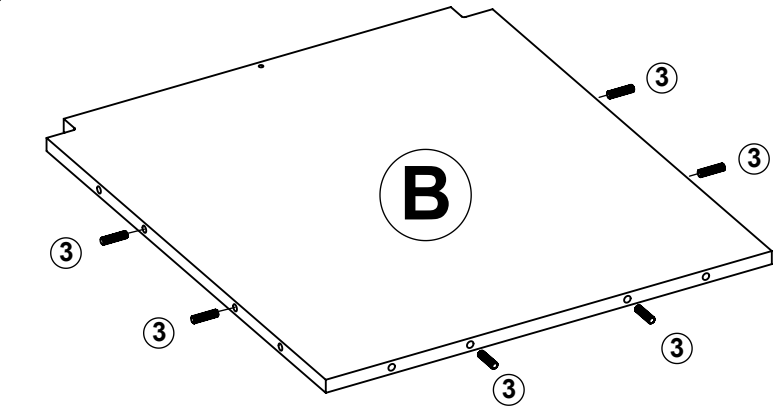
ONDERHOUDSTIPS: Reinigen met een vochtige doek of spons.

Gelieve enkel de stukken G en F te demonteren in geval van opbergen, vervoeren of hergebruiken van dit product

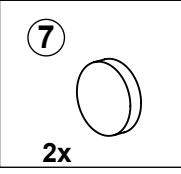
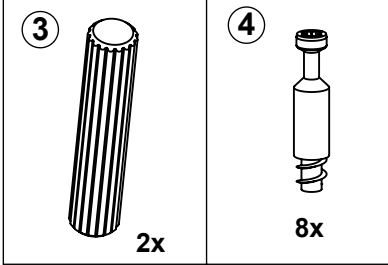
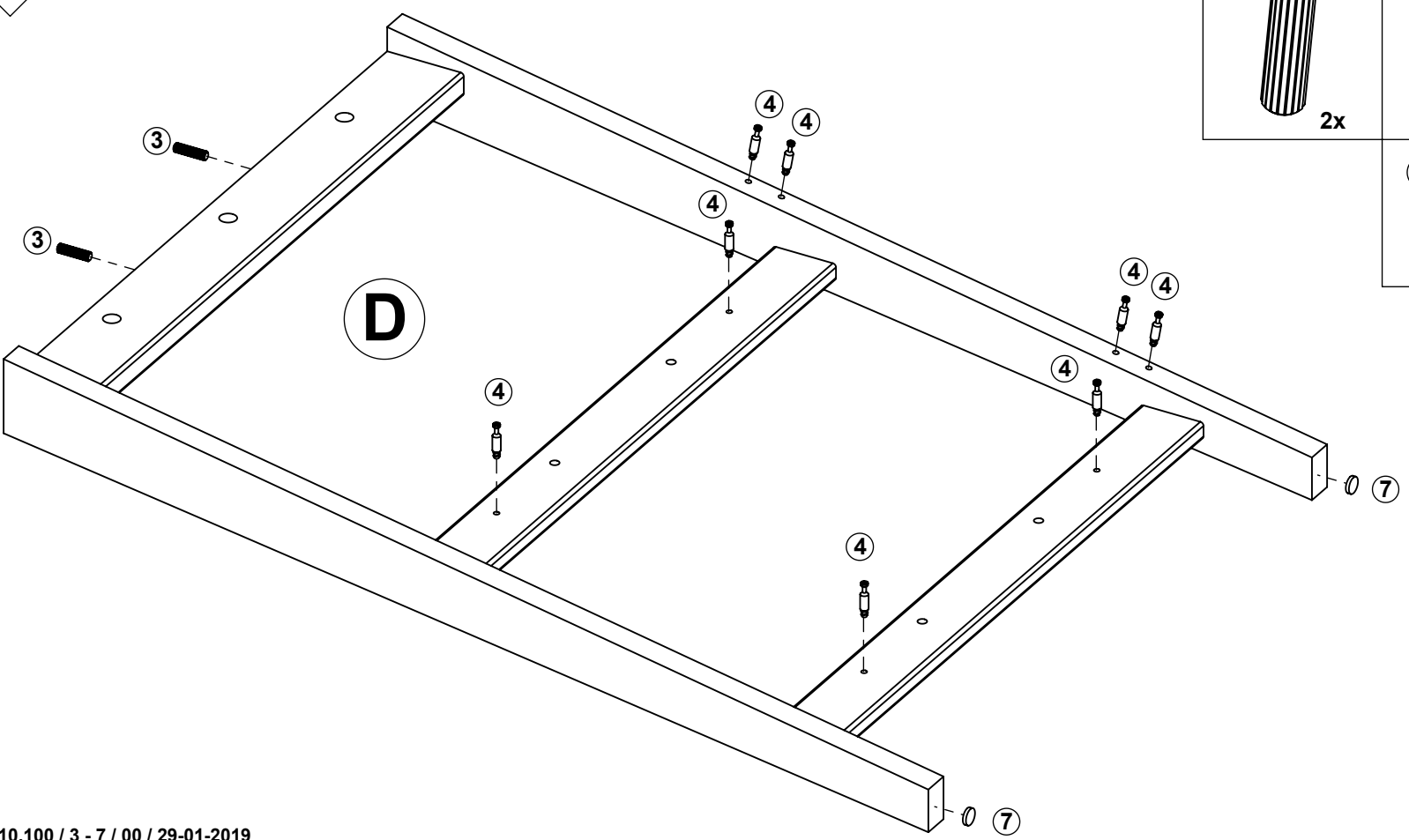
Geproduceerd in Portugal

Ingevoerd door LCE - PERICLES : Stapsteenweg 7 | B - 9070 Heusden (Destelbergen) - Belgium

1



2



3

7

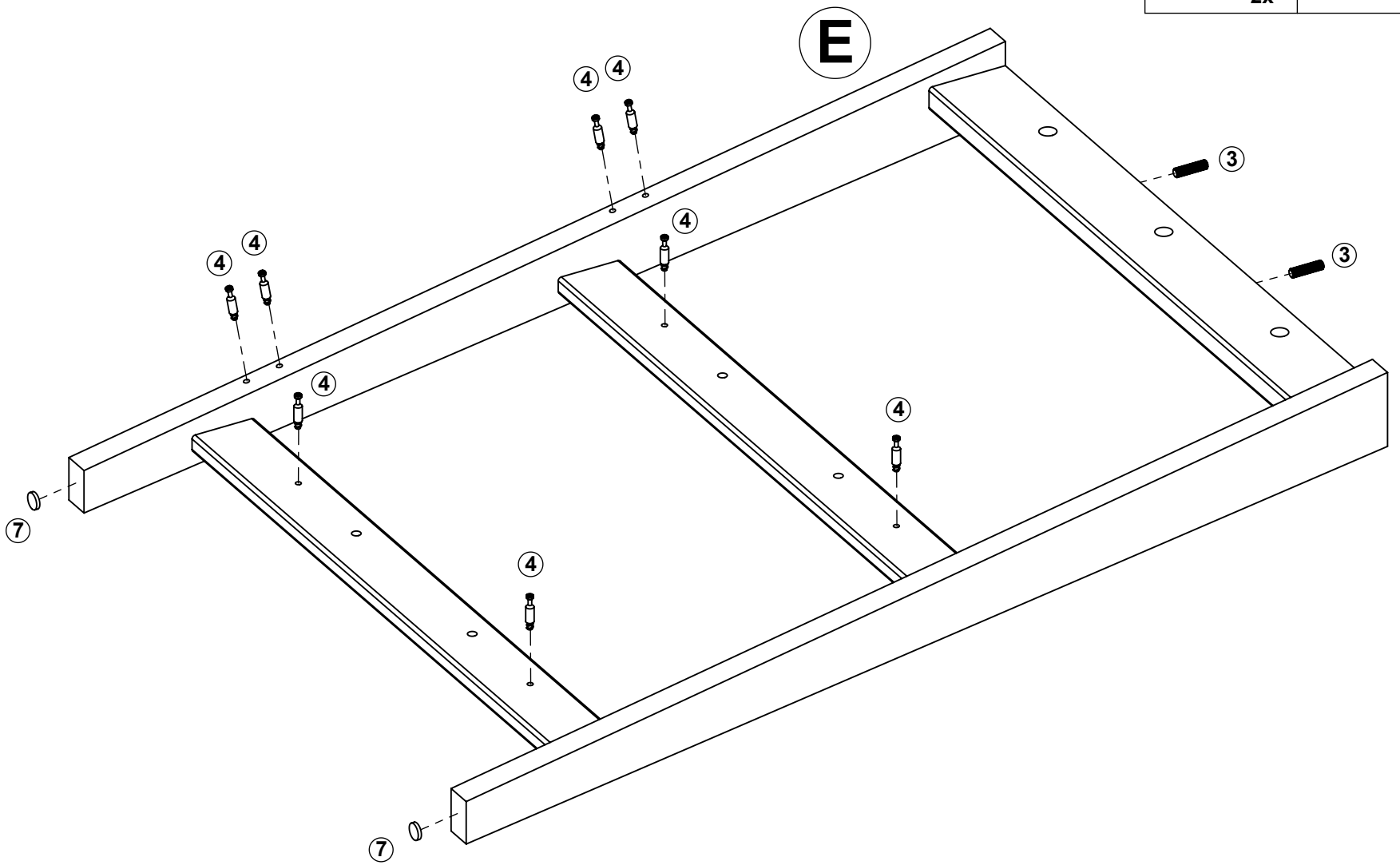
2x

3

2x

4

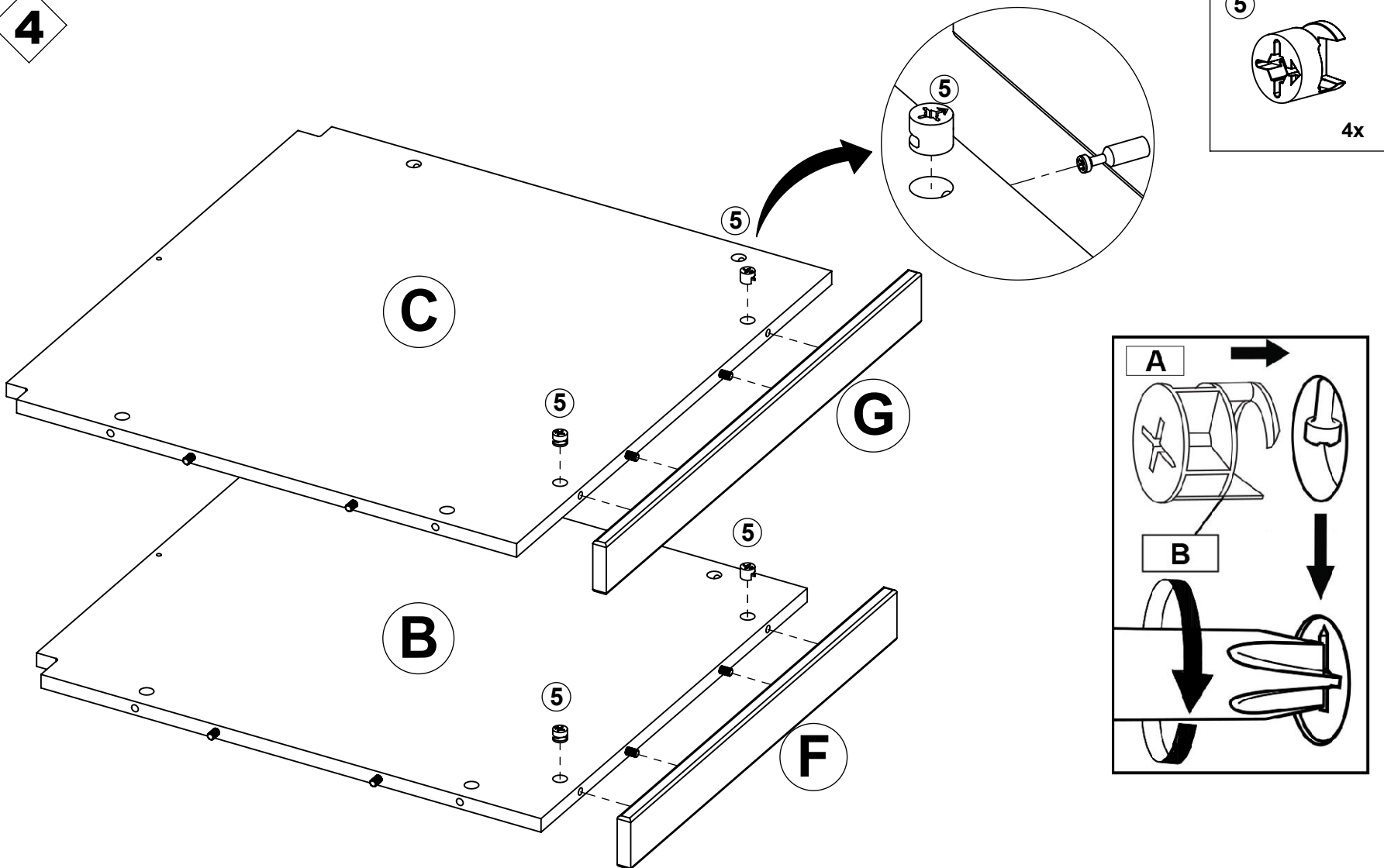
8x



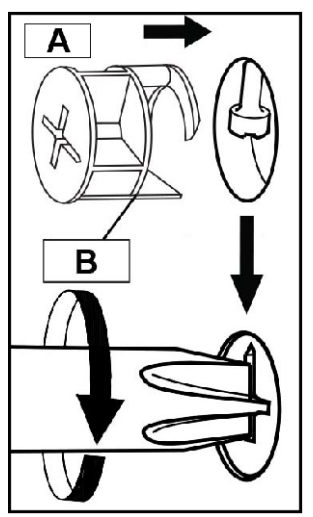
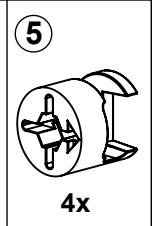
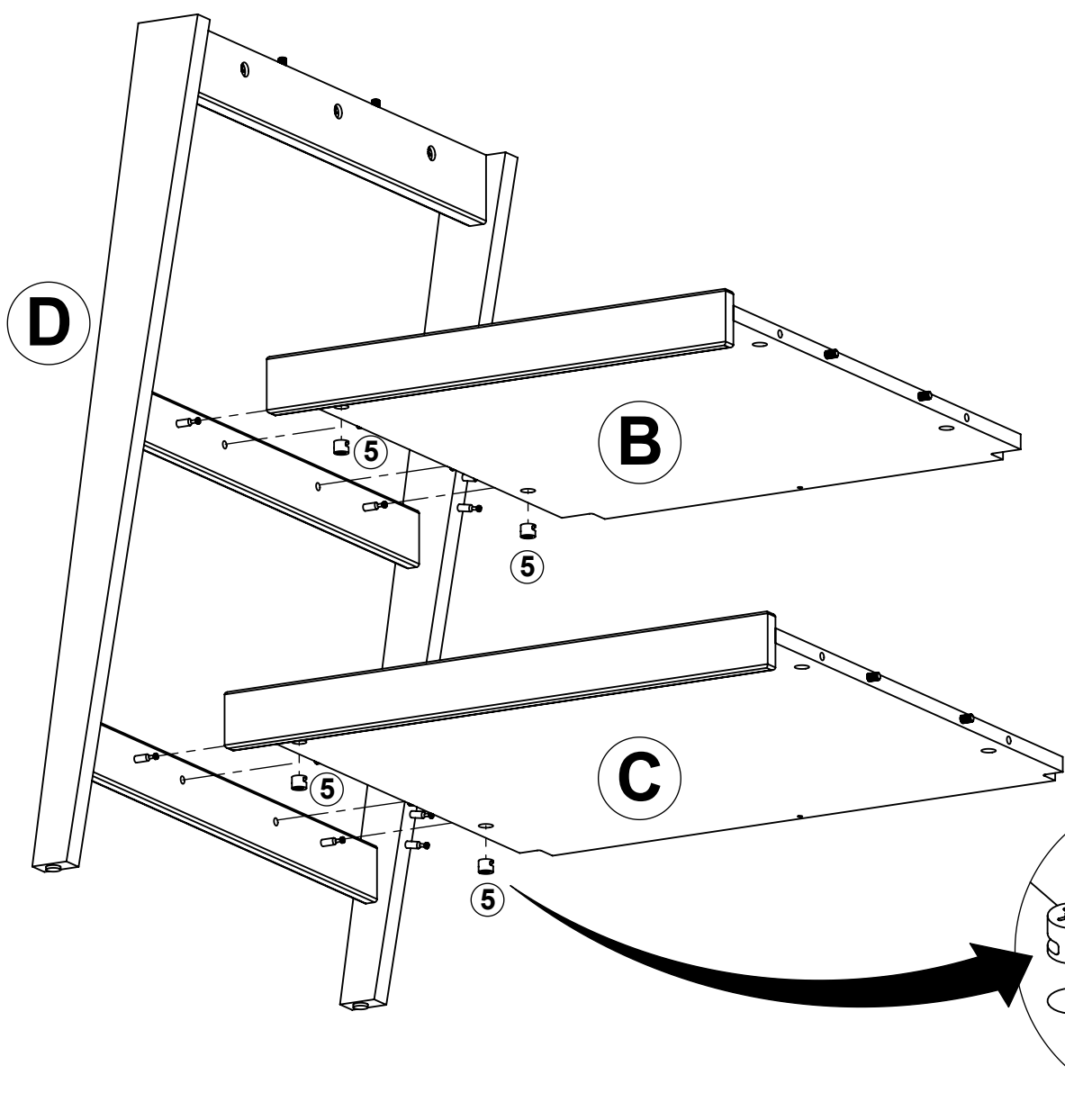
4

5

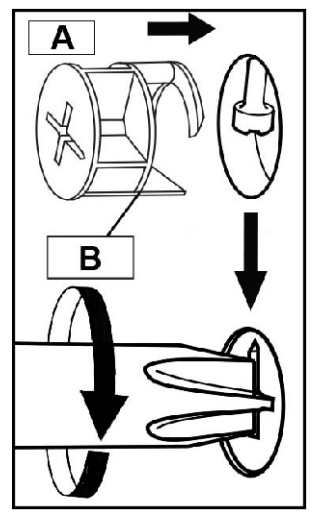
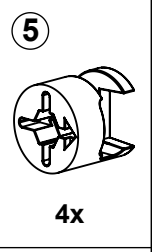
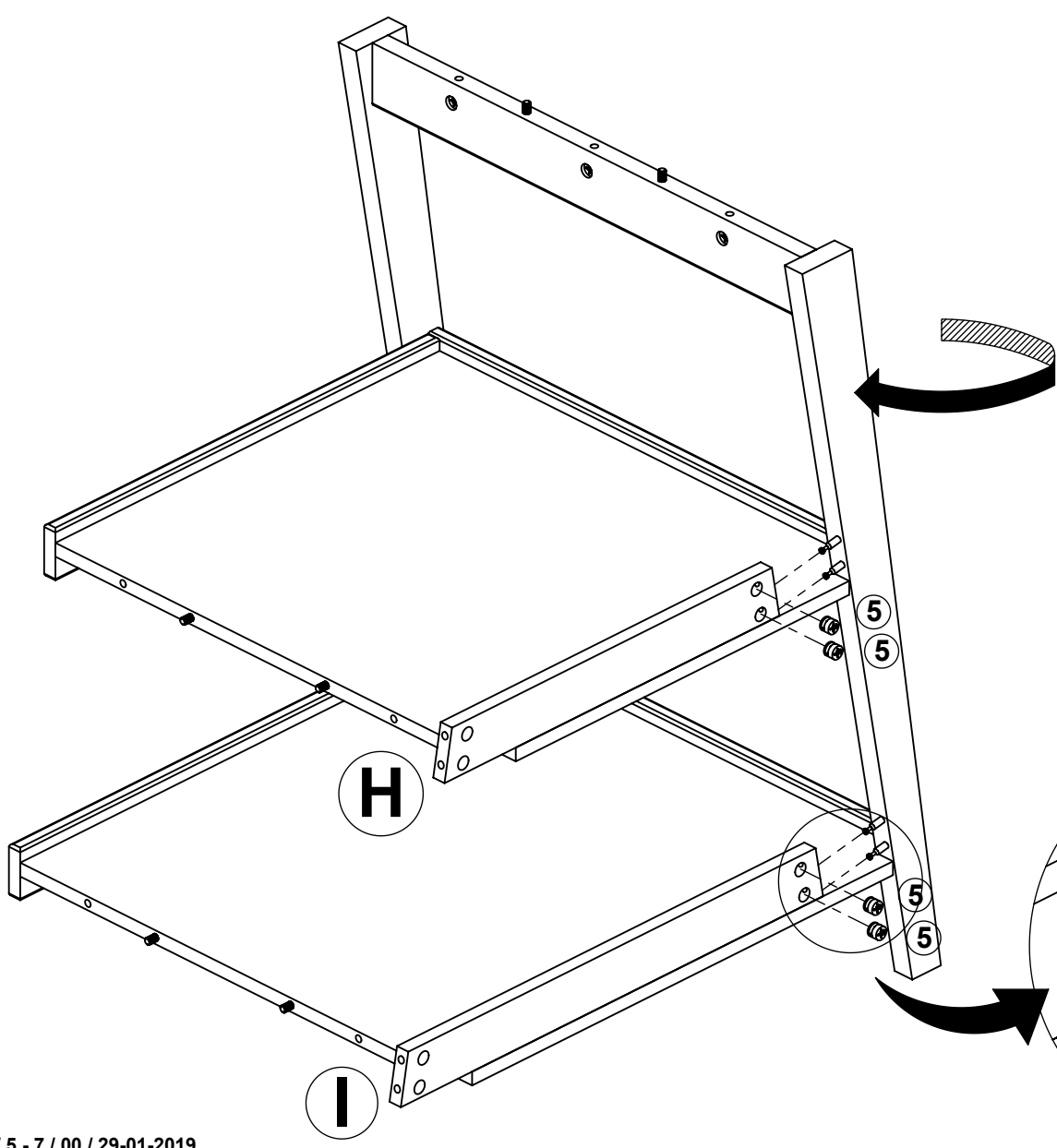
4x



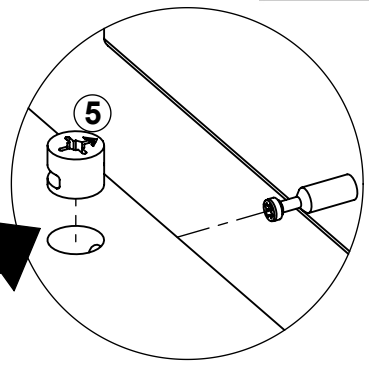
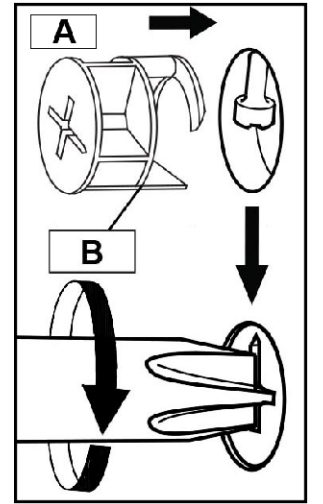
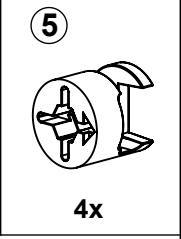
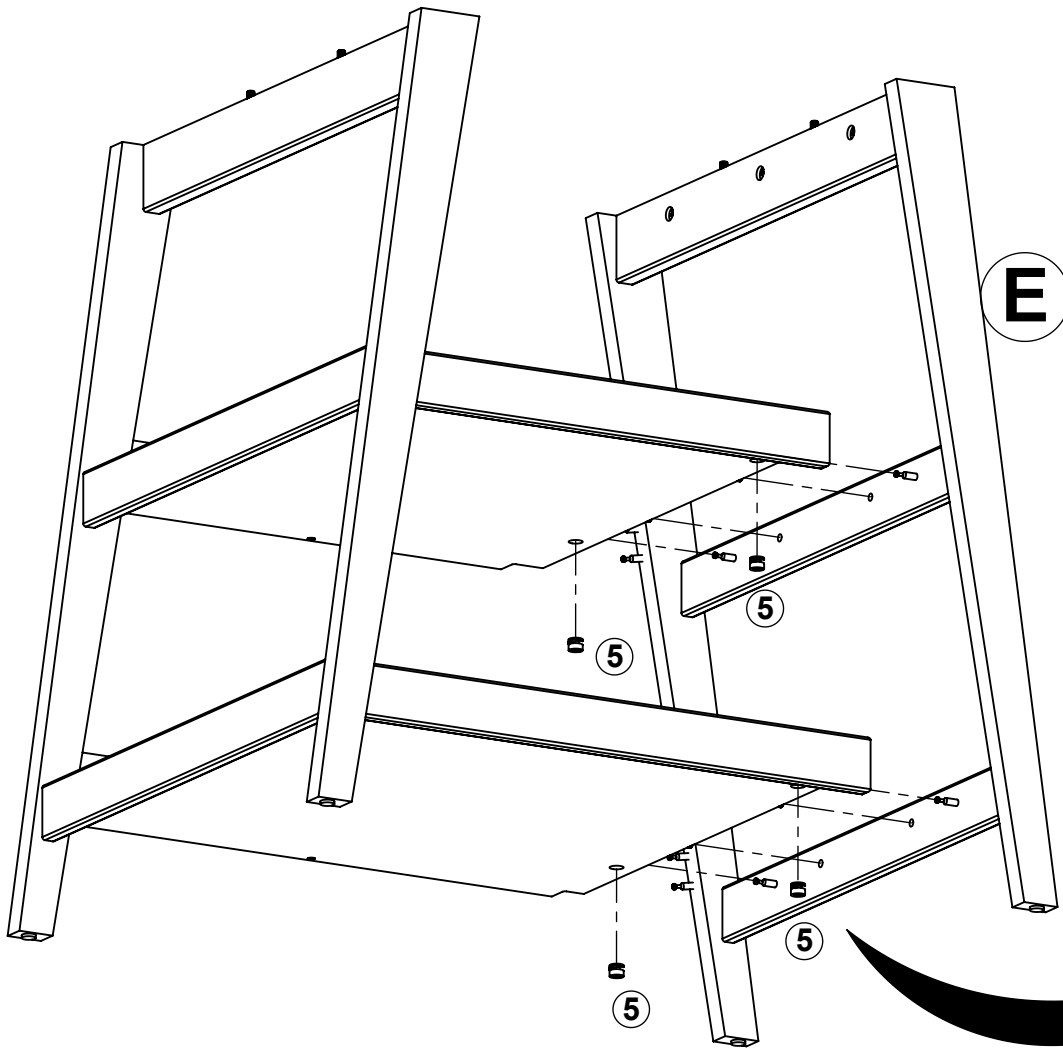
5



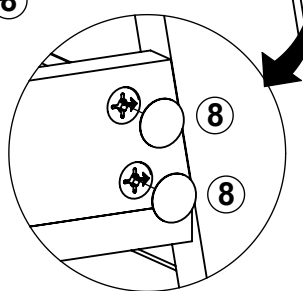
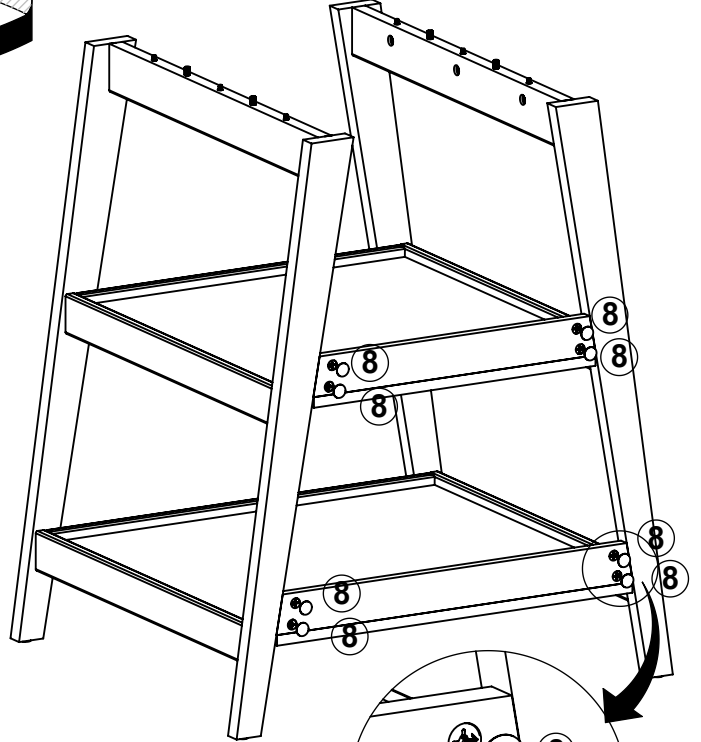
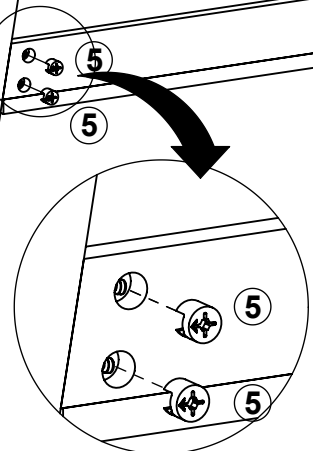
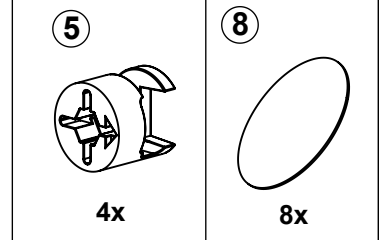
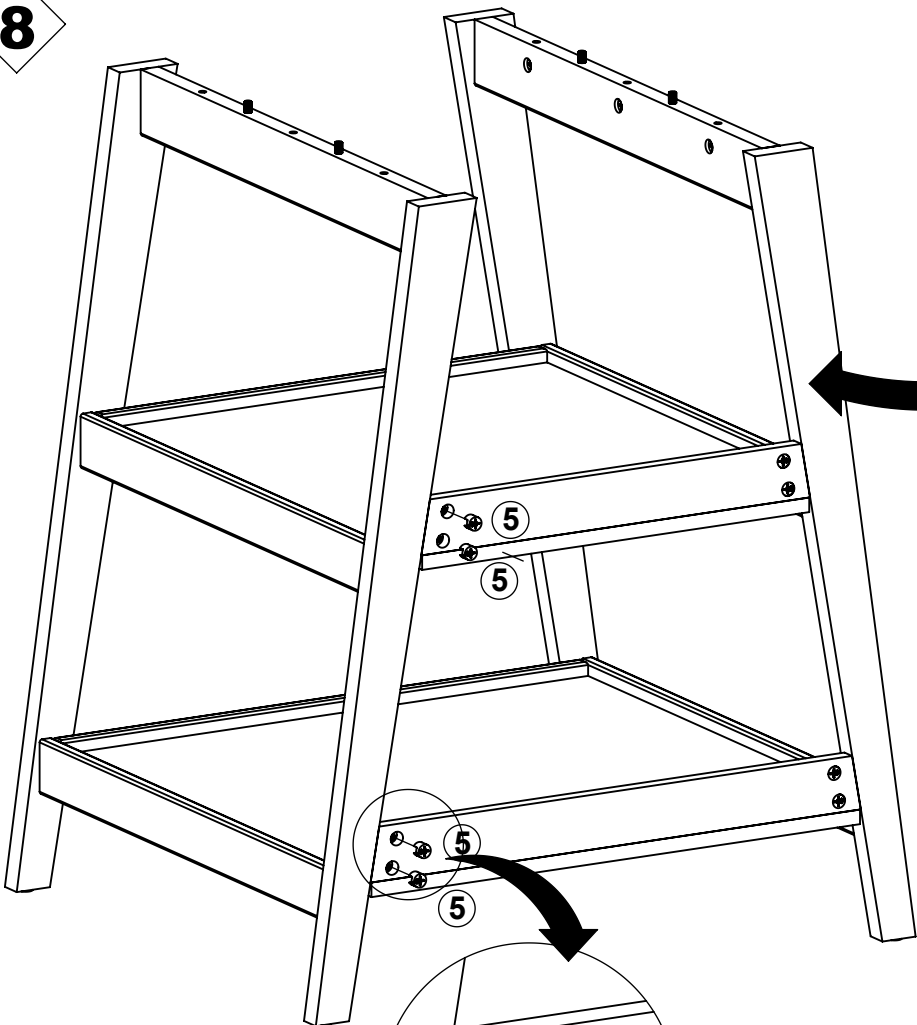
6



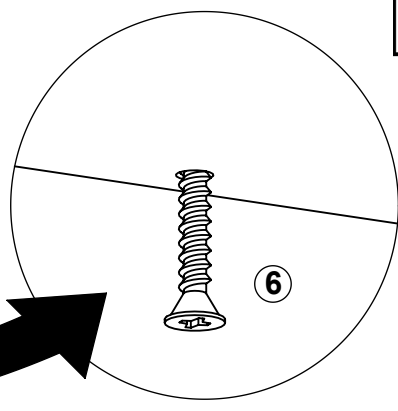
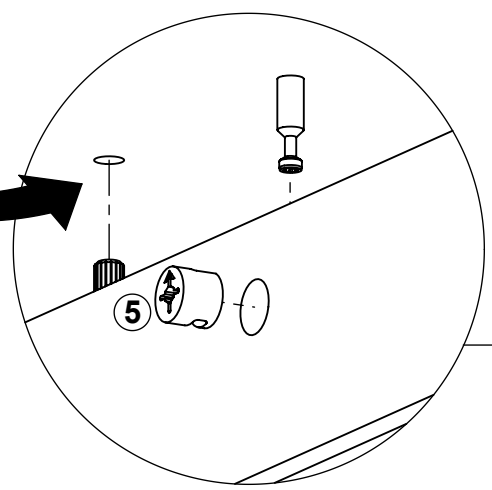
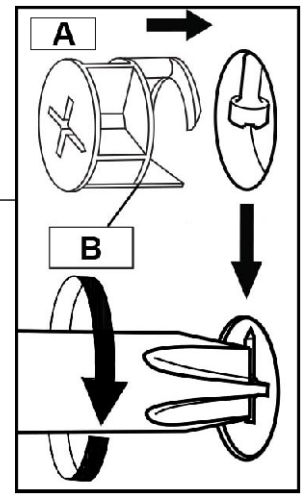
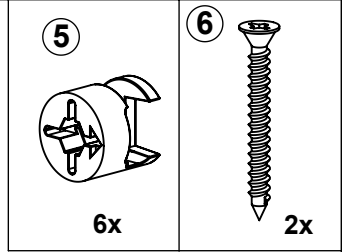
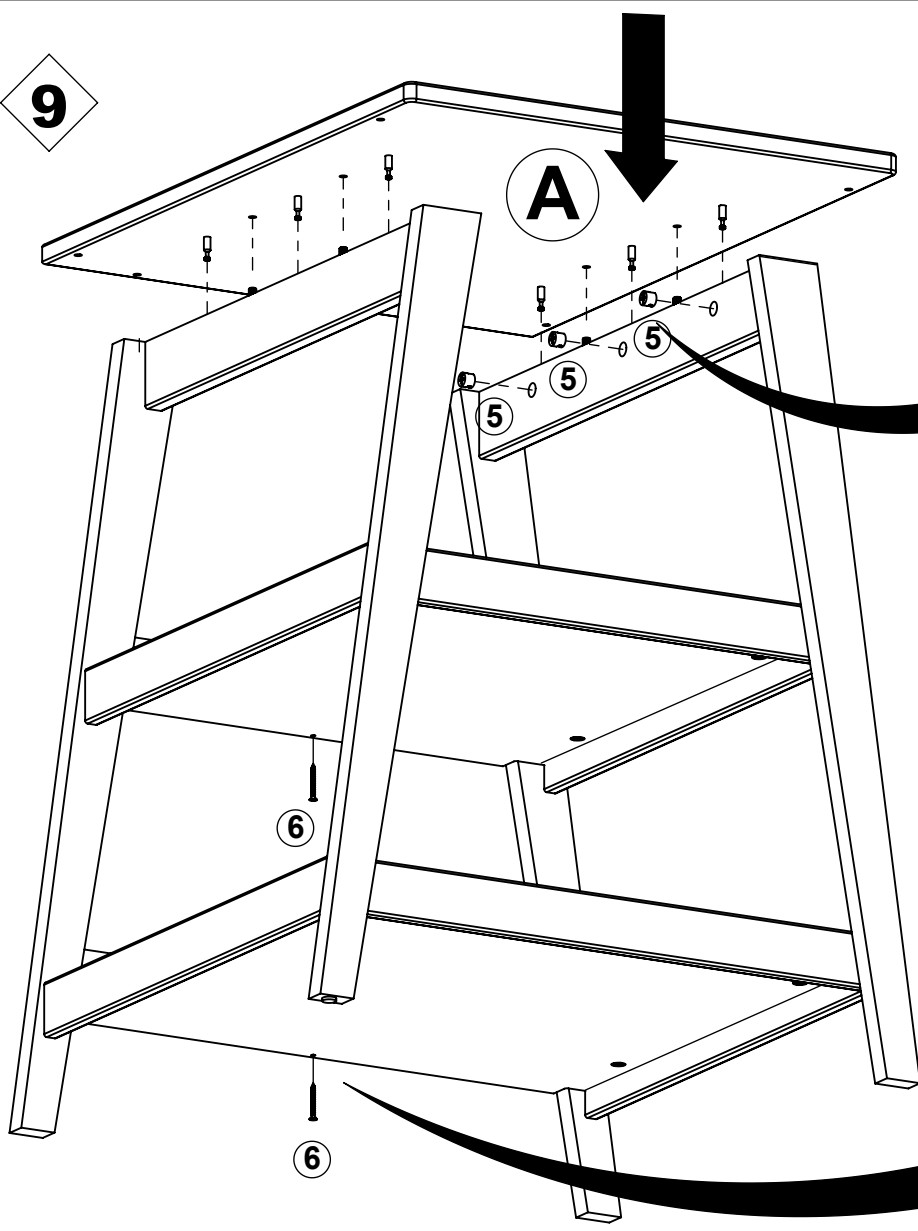
7



8



9



10

