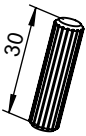


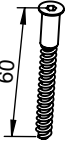
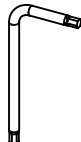



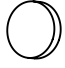

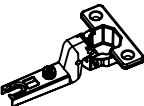

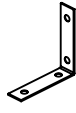
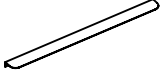
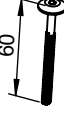

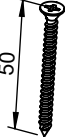
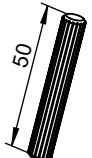

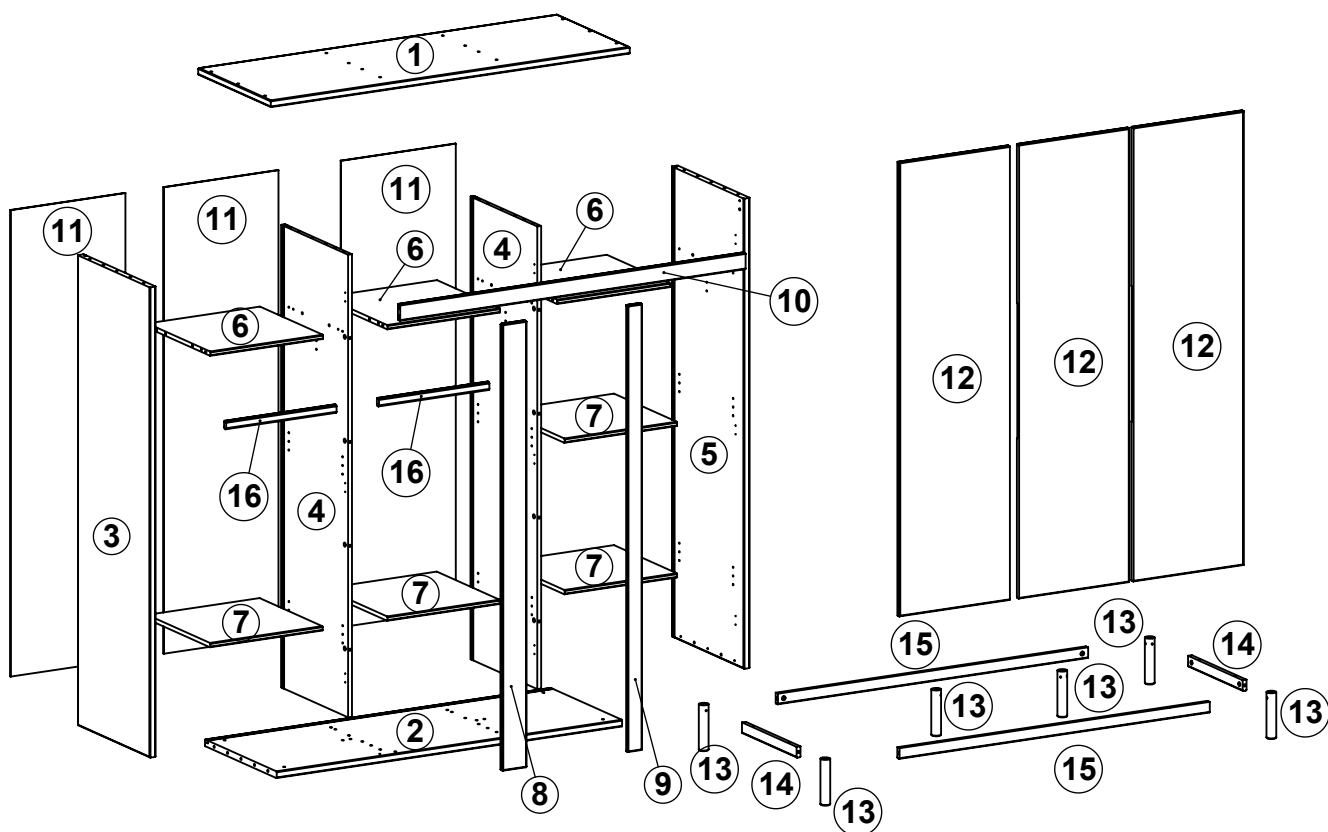
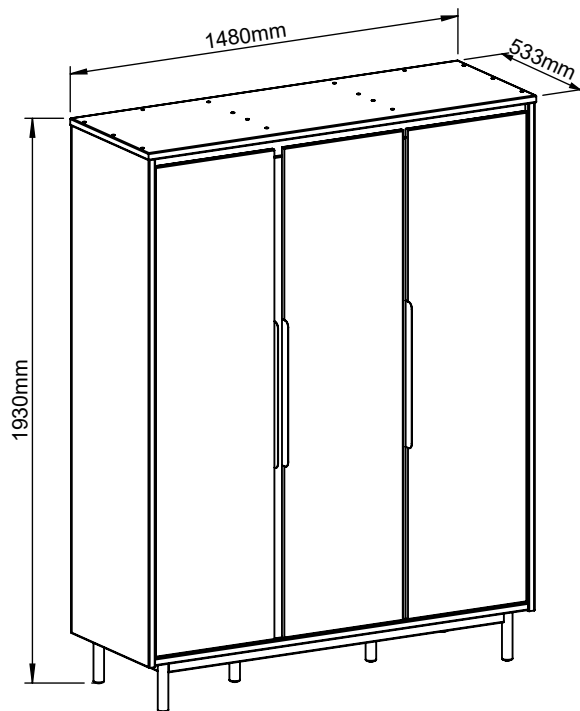







ARMOIRE 3P/ KAST 3D / SCHRANK 3T / WARDROBE 3D

REF: KTURBAN3D

				
Ax26	Bx40	Cx40	Dx22	Ex1
				
Fx42	Gx16	Hx18	Ix6	Jx4
				
Kx9	Lx9	Mx2	Nx3	Ox6
			<p>LA CARROSSERIE ENFANTINE- sa/nv Stapsteenweg, N°7 B-9070 HEUSDEN (Destelbergen) BELGIUM www.pericles.be/ mail: info@pericles.be</p> 	
Px9	Qx10	Rx4		



 1/5 1680x580x95mm 41kg G.W.	6x (13) 3x (6) 1x (1) 1x (7) 1x (2)	 2/5 1785x575x55mm 35kg G.W.	1x (3) 1x (5)	 3/5 1775x535x50mm 20kg G.W.	1x (11) 1x (4) 3x (7)
 4/5 1735x505x55mm 30kg G.W.	3x (12)	 5/5 1780x530x45mm 21kg G.W.	2x (14) 1x (10) 2x (11) 1x (8) 2x (15) 1x (9) 1x (4) 2x (16)		

NEDERLANDS

BELANGRIJK : Lees zorgvuldig en bewaar voor latere raadpleging.

WAARSCHUWING: Nooit het kind zonder toezicht laten.

WAARSCHUWING: De montage van dit product moet minimum met 2 volwassen personen gedaan worden.

WAARSCHUWING: Wanneer meubels omvallen, kan er ernstig of levensbedreigend beklemmingsletsel ontstaan. Om te voorkomen dat dit meubel omvalt, dient dit permanent aan de wand te worden bevestigd. Bevestigingsbeslag voor de wand is niet inbegrepen, aangezien verschillende wandmaterialen verschillende soorten bevestigingsbeslag vereisen. Gebruik bevestigingsbeslag dat geschikt is voor de wanden in je huis. Voor advies over geschikt bevestigingsbeslag, neem contact op met de vakhandel.

WAARSCHUWING: Voor het gebruik van dit product alle plasticverpakkingen wegnemen om risico op verstikking te voorkomen. Vernietig deze verpakking of houd ze buiten gebruik van kinderen en baby's.

Montage: Zorg dat het oppervlak waar u het product zal monteren vrij is van elke oneffenheid. Leg een proper deken of karton op het oppervlak om de onderdelen te beschermen. Om een correcte montage te bekomen, gelieve de aangegeven volgorde te volgen.

Inspectie: Controleer het meubel regelmatig op onderdelen die gebroken, verwrongen of verdwenen zijn. Bij vaststelling ervan, het meubel uit gebruik nemen.

Onderhoud: Reinig het meubel enkel met zeep of een ander mild schoonmaakmiddel zonder toxische bestanddelen en met warm water. Ten einde opzwellen en eventuele verkleuring van de houtplaten tegen te gaan dient elk gemorst product dadelijk te worden weggenomen, opgekuist en gedroogd.

Informatie: Hout is een natuurproduct. Daarom kunnen bij serieproductie kleine kleurverschillen tussen de onderdelen niet vermeden worden. Eenzelfde onderdeel in gevernist hout dat verticaal of horizontaal gebruikt wordt, vertoont kleurschakeringen.

Garantie: Dit product wordt twee jaar lang gewaarborgd op fabricagefouten en middels vertoon van een aankoopbewijs.

FRANCAIS

IMPORTANT: A lire attentivement et à conserver pour référence ultérieure.

AVERTISSEMENT: Ne jamais laisser un enfant sans surveillance.

AVERTISSEMENT: l'assemblage de ce produit doit être effectué par au moins 2 personnes adultes.

AVERTISSEMENT: Risque de blessure grave en cas de chute du meuble. Pour éviter que le meuble ne bascule, il faut le fixer au mur de façon permanente. Les fixations ne sont pas incluses car leur choix dépend du matériau du mur sur lequel est fixé le meuble. Utilisez des fixations adaptées au matériau du mur. Pour obtenir des conseils sur les fixations à utiliser, adressez-vous à un revendeur spécialisé.

AVERTISSEMENT: Pour éviter tout danger d'étouffement enlever la protection avant d'utiliser cet article. Cette protection doit être détruite au rangée hors de portée des bébés et des enfants.

Montage : Préparer l'endroit où vous allez procéder au montage de ce meuble, poser un carton ou une couverture sur le sol afin de protéger les panneaux. Pour obtenir un montage correct, veuillez effectuer les opérations dans l'ordre indiqué.

Inspection: Contrôlez régulièrement le meuble pour détecter les pièces cassées, tordues ou manquantes. Si c'est le cas, mettez le meuble hors service.

Entretien: Nettoyez le meuble avec du savon ou un détergent sans éléments toxiques, dilué dans de l'eau tiède. Afin d'éviter le gonflement et la décoloration possible des panneaux de bois tout déversement doit être immédiatement retiré nettoyé et séché.

Information: Le bois est un produit naturel, c'est pourquoi il n'est pas possible dans une production en série, d'éviter de légères différences de couleur entre les pièces. Une même pièce de bois verni, utilisée verticalement ou horizontalement présente des différences de nuance.

Garantie : Ce meuble bénéficie d'une garantie de deux ans contre tout défaut de fabrication et sur présentation d'une preuve d'achat.

DEUTSCH

WICHTIG: Bitte sorgfältig lesen und für späteres Nachlesen unbedingt aufbewahren.

WARNUNG: Lassen Sie das Kind nie unbeaufsichtigt.

WARNUNG: Die Montage dieses Produkts sollte mit mindestens 2 erwachsenen Personen durchgeführt werden.

WARNUNG: Wenn Möbelstücke umkippen, können ernste oder lebensgefährliche Verletzungen durch Einklemmen die Folge sein. Um zu verhindern, dass das Möbelstück umkippt, muss es fest an der Wand verankert werden. Beschläge für die Wandbefestigung sind nicht beige packt, da sie von der jeweiligen Wandbeschaffenheit abhängig sind. Befestigungsbeschläge benutzen, die für die heimischen Wände geeignet sind. Bei diesbezüglichen Fragen den örtlichen Fachhandel zu Rate ziehen.

WARNUNG: Entfernen Sie vor der Verwendung dieses Produkts alle Kunststoffverpackungen, um die Gefahr des Erstickens zu vermeiden. Vernichten Sie diese Verpackung oder bewahren Sie sie außerhalb der Reichweite von Kindern und Kleinkindern auf.

Montage: Stellen Sie sicher, dass die Oberfläche, auf der Sie das Produkt montieren, frei von Unebenheiten ist. Legen Sie eine saubere Decke oder einen Karton auf die Oberfläche, um die Teile zu schützen. Bitte beachten Sie die Montagereihenfolge, um eine korrekte Montage zu gewährleisten.

Inspektion: Prüfen Sie die Möbel regelmäßig auf gebrochene, verdrehte oder fehlende Teile. Wenn sie gefunden werden, nehmen Sie das Möbel aus dem Gebrauch.

Pflege: Reinigen Sie die Möbel nur mit Seife oder anderen milden Reinigungsmitteln, die keine giftigen Substanzen enthalten, und mit warmem Wasser. Um ein Aufquellen und eine mögliche Verfärbung der Holzplatten zu verhindern, sollte verschüttetes Produkt sofort entfernt, aufgewischt und getrocknet werden.

Informationen: Holz ist ein Naturprodukt. In der Serienfertigung sind daher leichte Farbunterschiede zwischen den Komponenten nicht zu vermeiden. Das gleiche Teil aus lackiertem Holz, das vertikal oder horizontal verwendet wird, weist Farbabweichungen auf.

Garantie: Für dieses Produkt gilt eine Garantie von zwei Jahren gegen Fabrikationsfehler und gegen Vorlage eines Kaufbelegs.

ENGLISH

IMPORTANT: Read carefully and keep for future reference.

WARNING: Never leave the child unattended.

WARNING: The assembly of this product should be done with a minimum of 2 adult persons.

WARNING: Serious or fatal crushing injuries can occur from furniture tip-over. To prevent this furniture from tipping over it must be permanently fixed to the wall. Fixing devices for the wall are not included since different wall materials require different types of fixing devices. Use fixing devices suitable for the walls in your home. For advice on suitable fixing systems, contact your local specialized dealer.

WARNING: Before using this product, remove all plastic packaging to avoid risk of choking. Destroy this packaging or keep it out of the reach of children and infants.

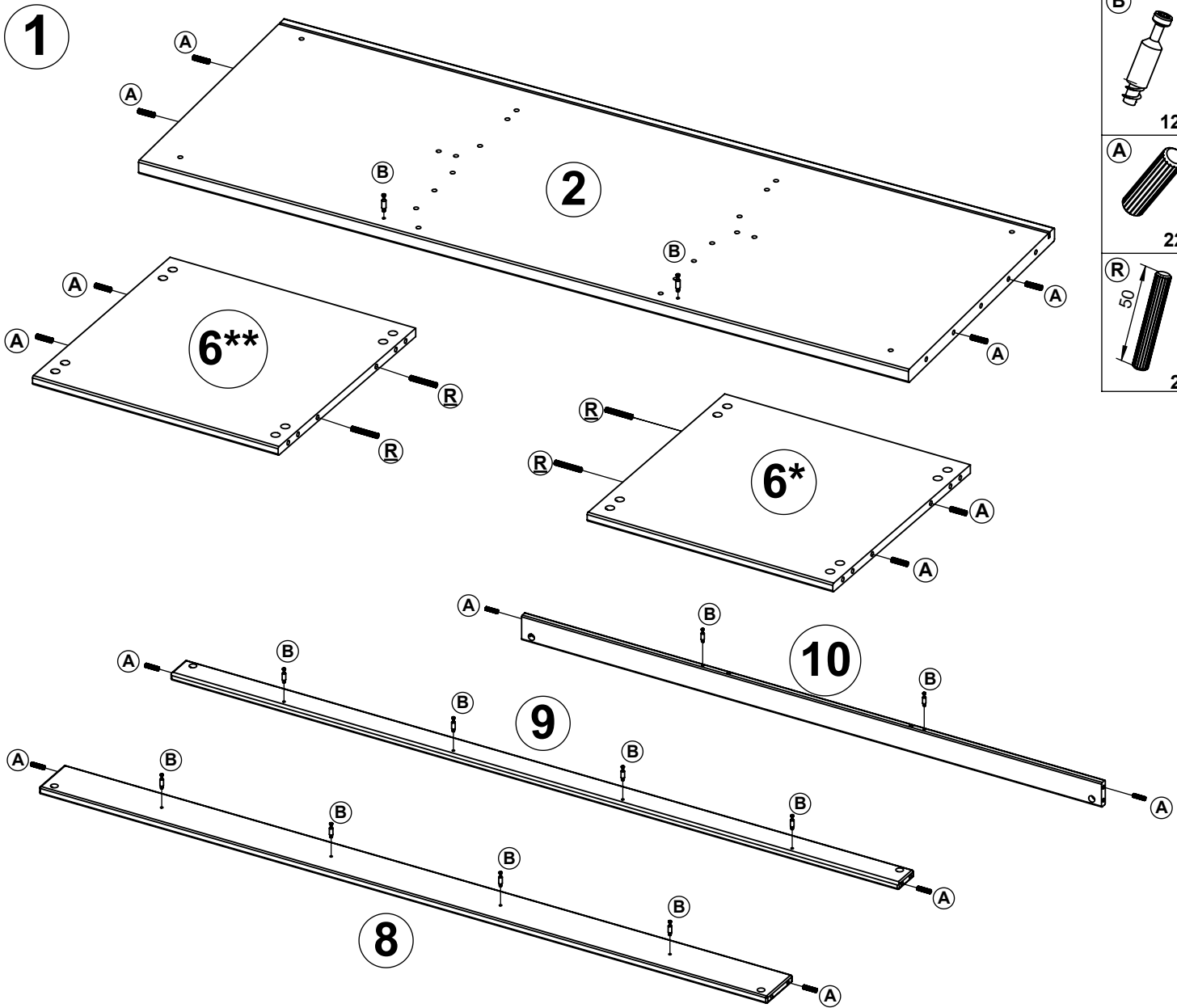
Assembly: Make sure the surface where you will assemble the product is free of any unevenness. Place a clean blanket or cardboard on the surface to protect the components. To obtain a correct assembly, please follow the order indicated.

Inspection: Regularly check the furniture for parts that are broken, twisted or missing. If they are found, remove the furniture from use.

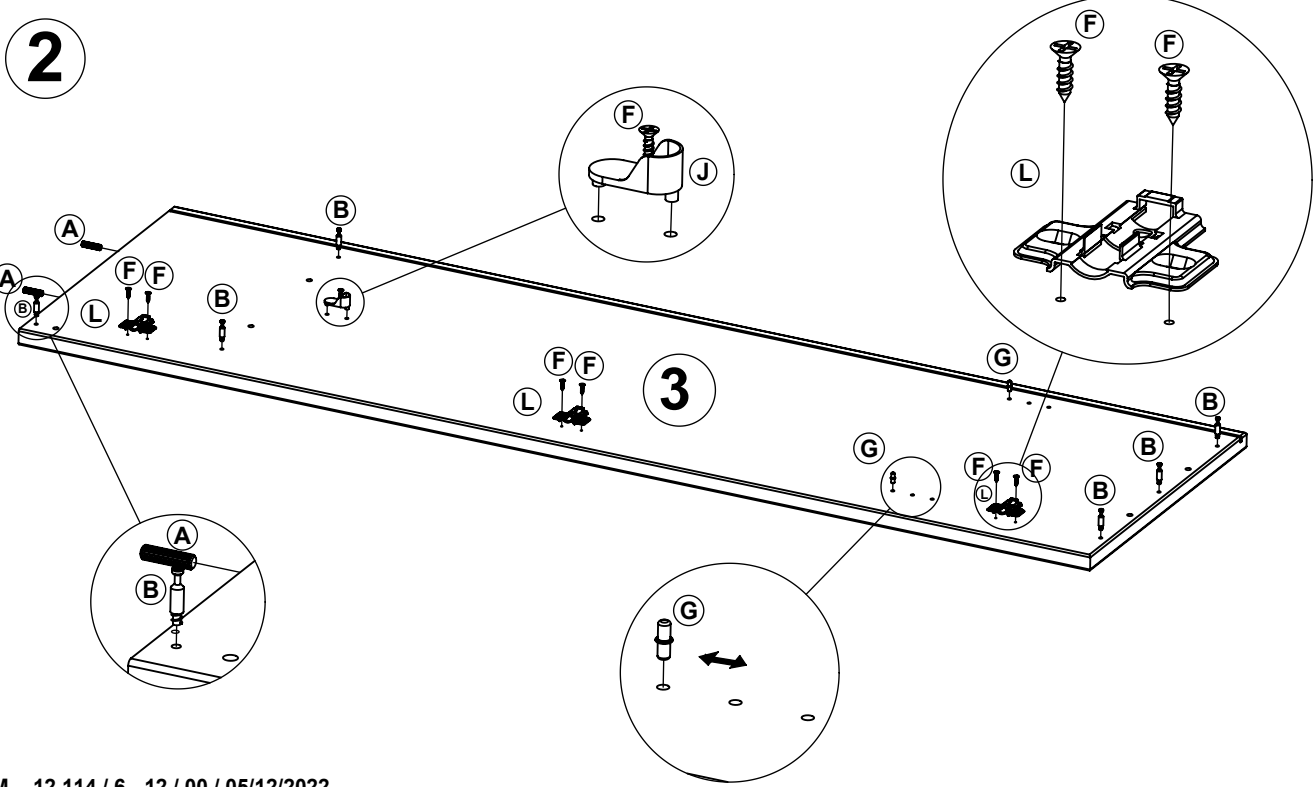
Maintenance: Only clean the furniture with soap or other mild detergents without toxic components and with warm water. In order to prevent swelling and possible discoloration of the wood panels, any spilled product should be immediately removed, cleaned and dried.

Information: Wood is a natural product. Therefore, in series production, slight color differences between the parts cannot be avoided. The same part in varnished wood used vertically or horizontally will show color variations.

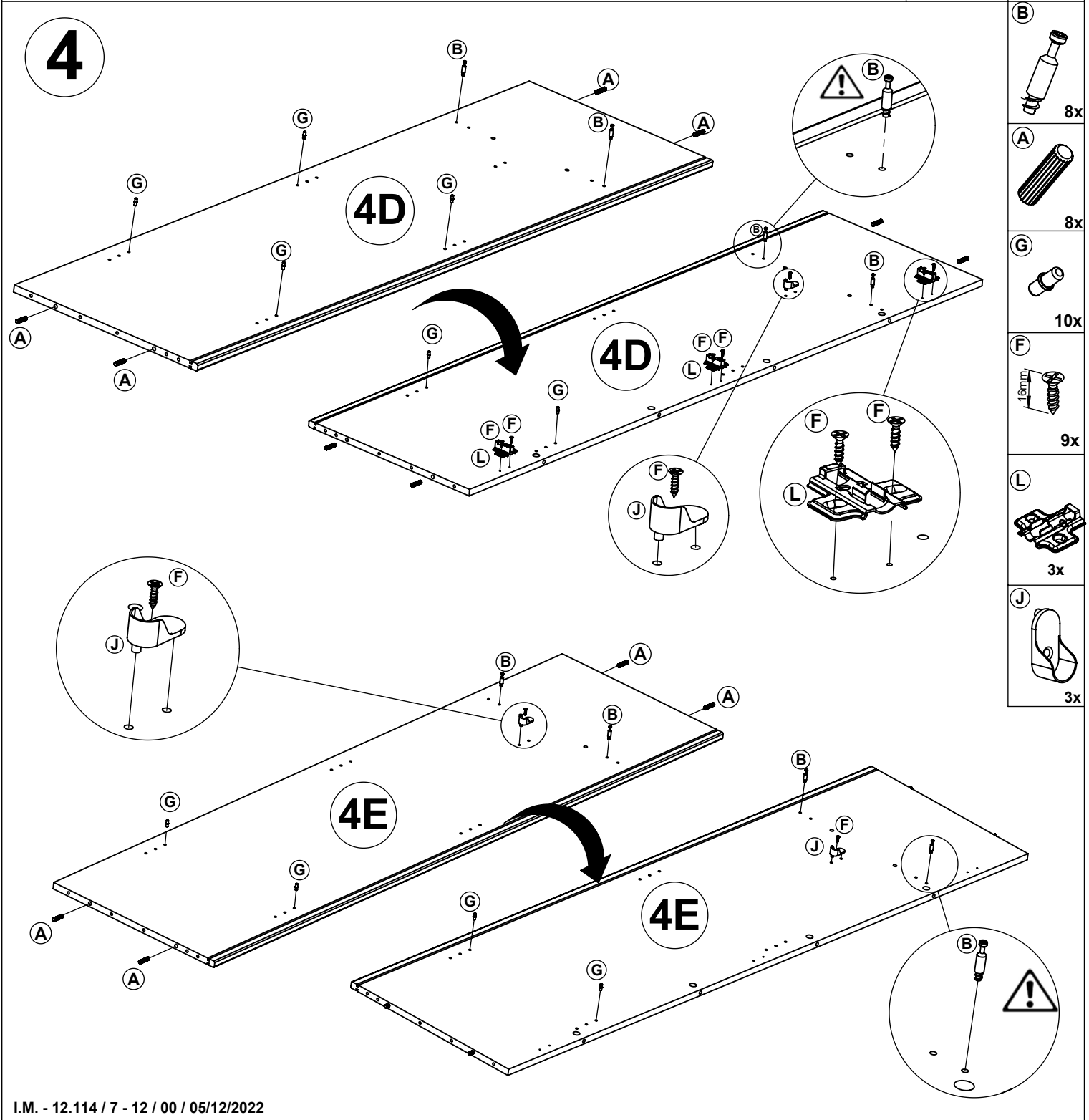
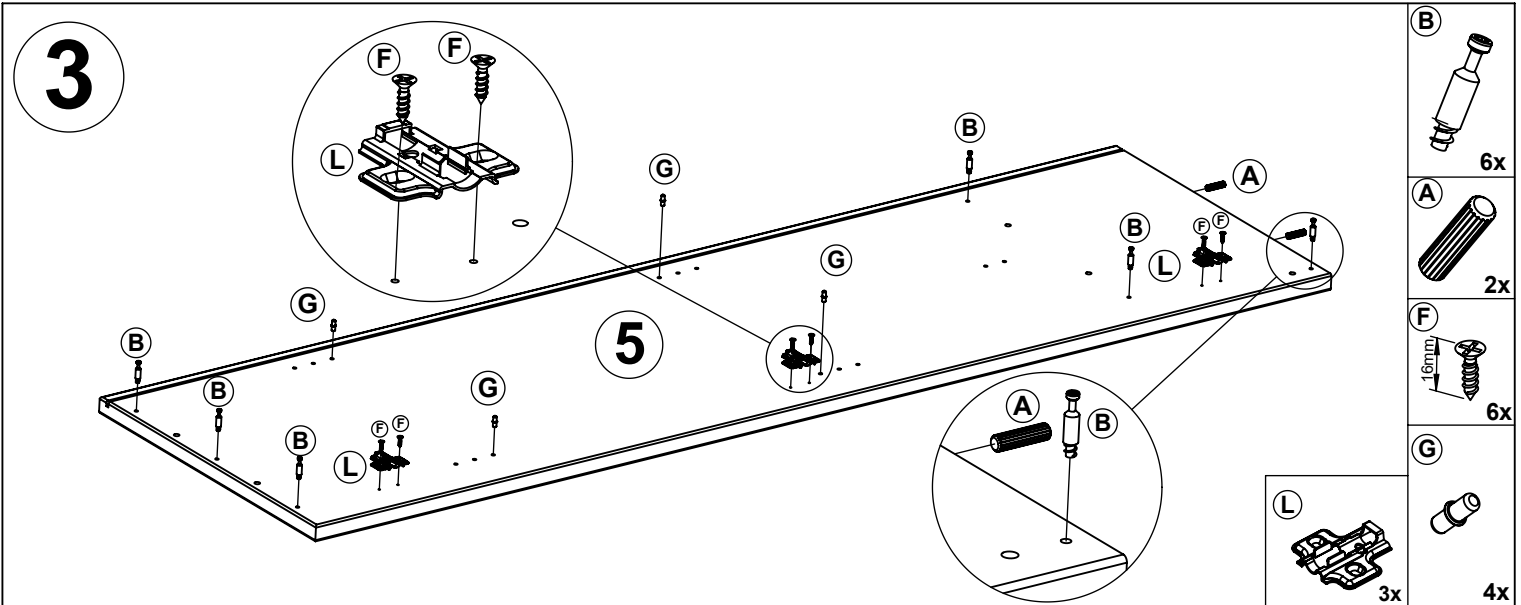
Warranty: This product is guaranteed for two years against manufacturing defects and upon presentation of proof of purchase.



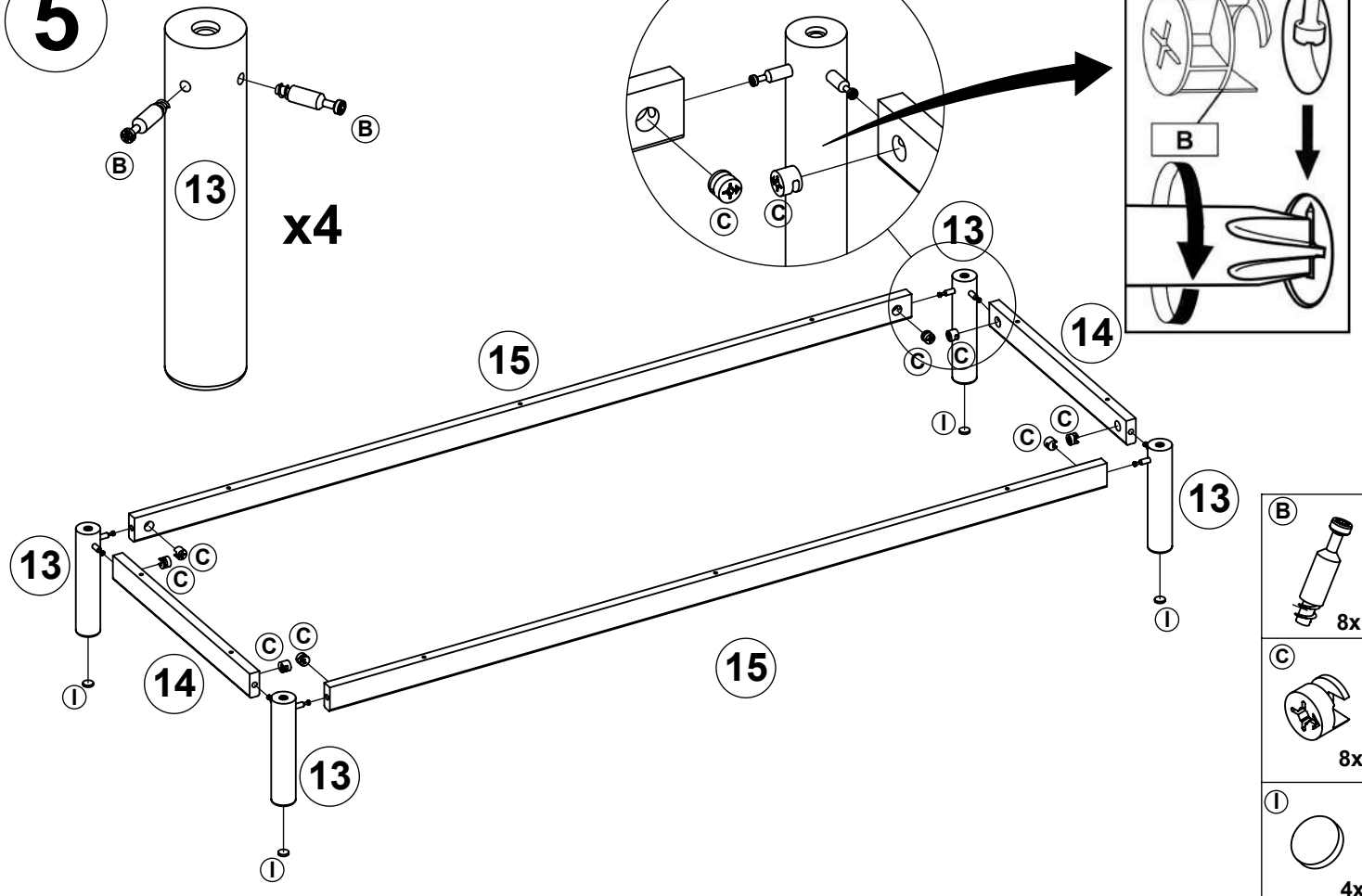
- (B)** 12x
- (A)** 22x
- (R)** 50 2x



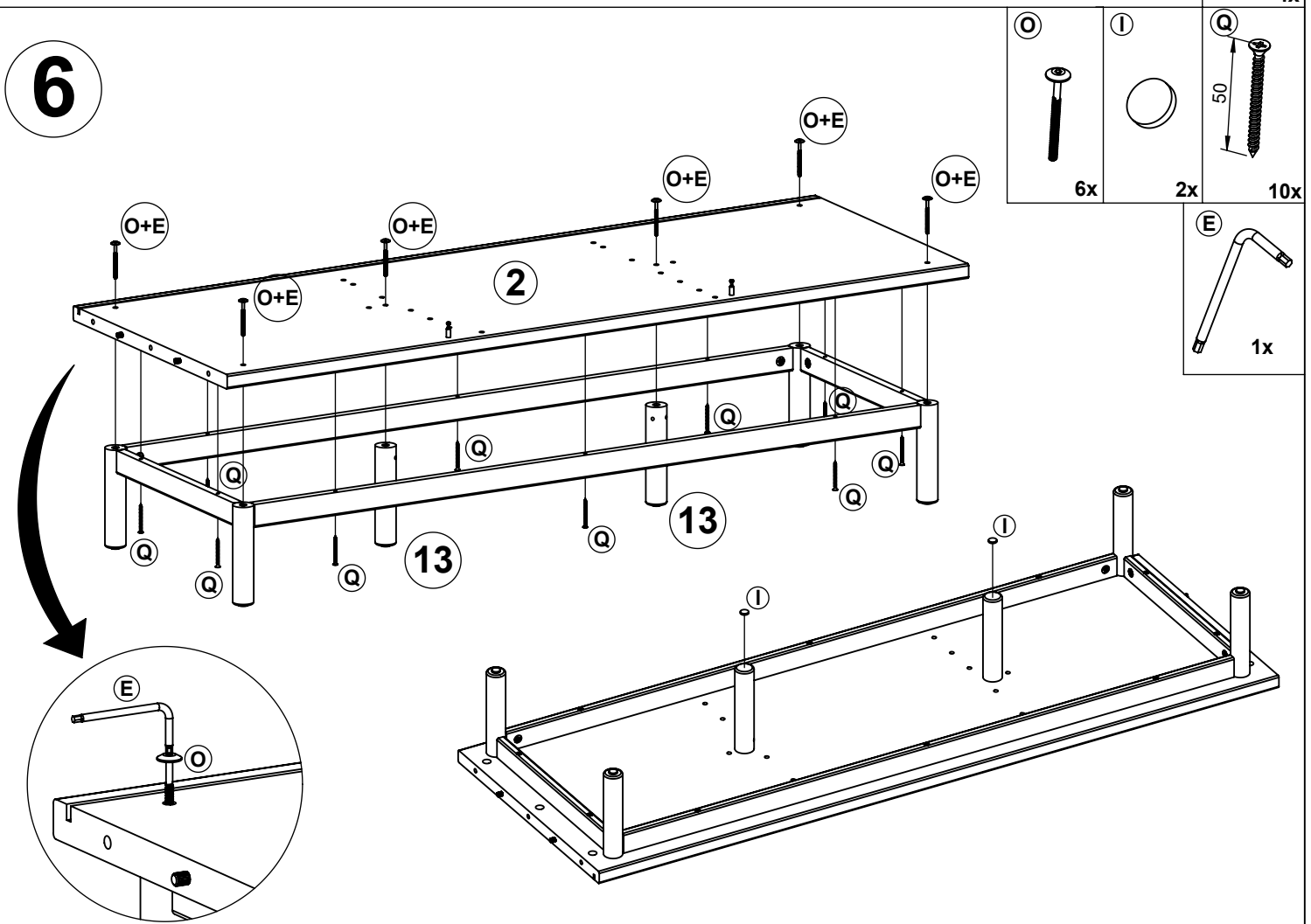
- (B)** 6x
- (A)** 2x
- (F)** 7x
- (L)** 2x
- (G)** 2x
- (J)** 1x



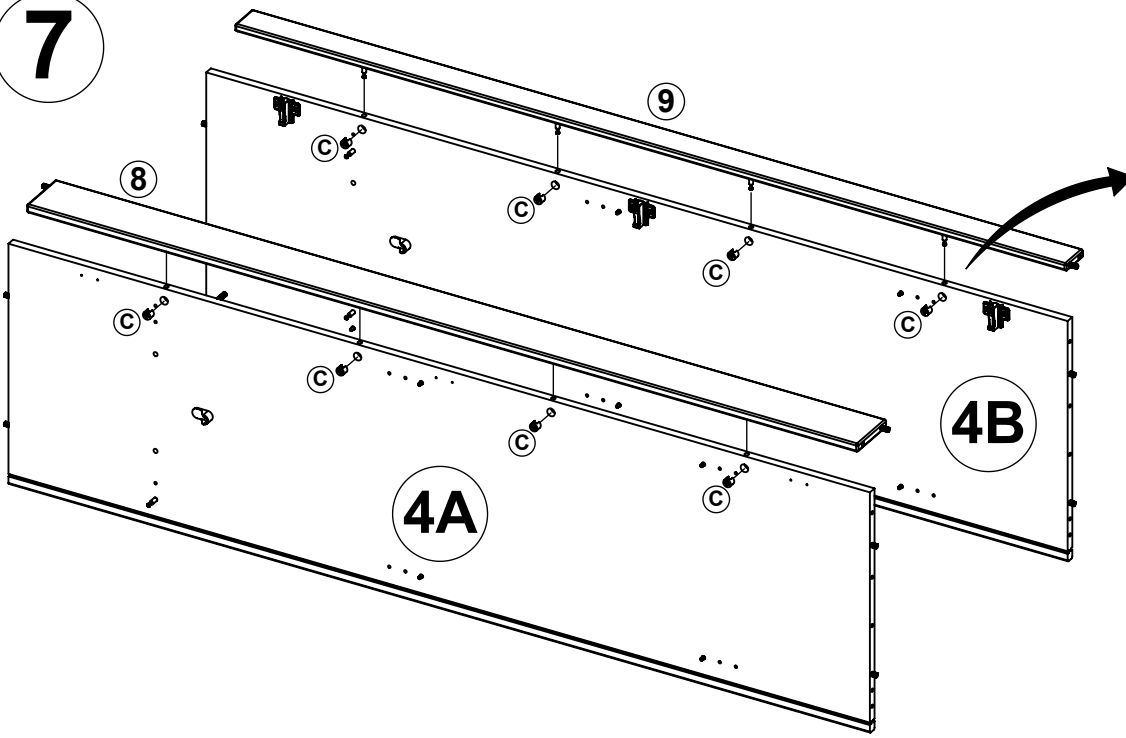
5



6



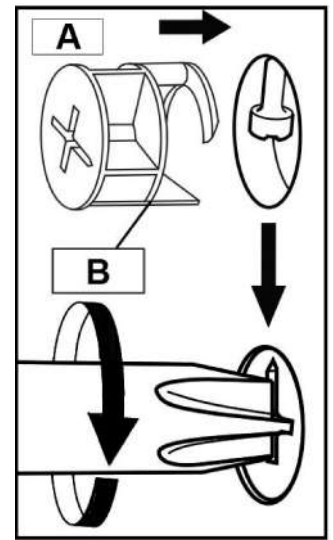
7



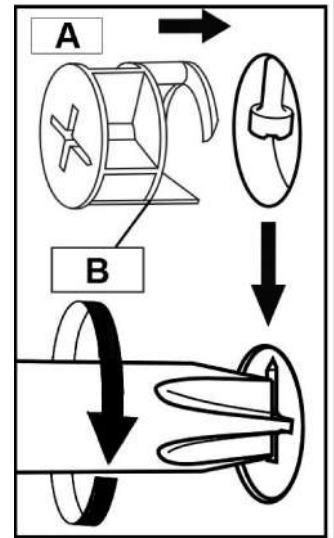
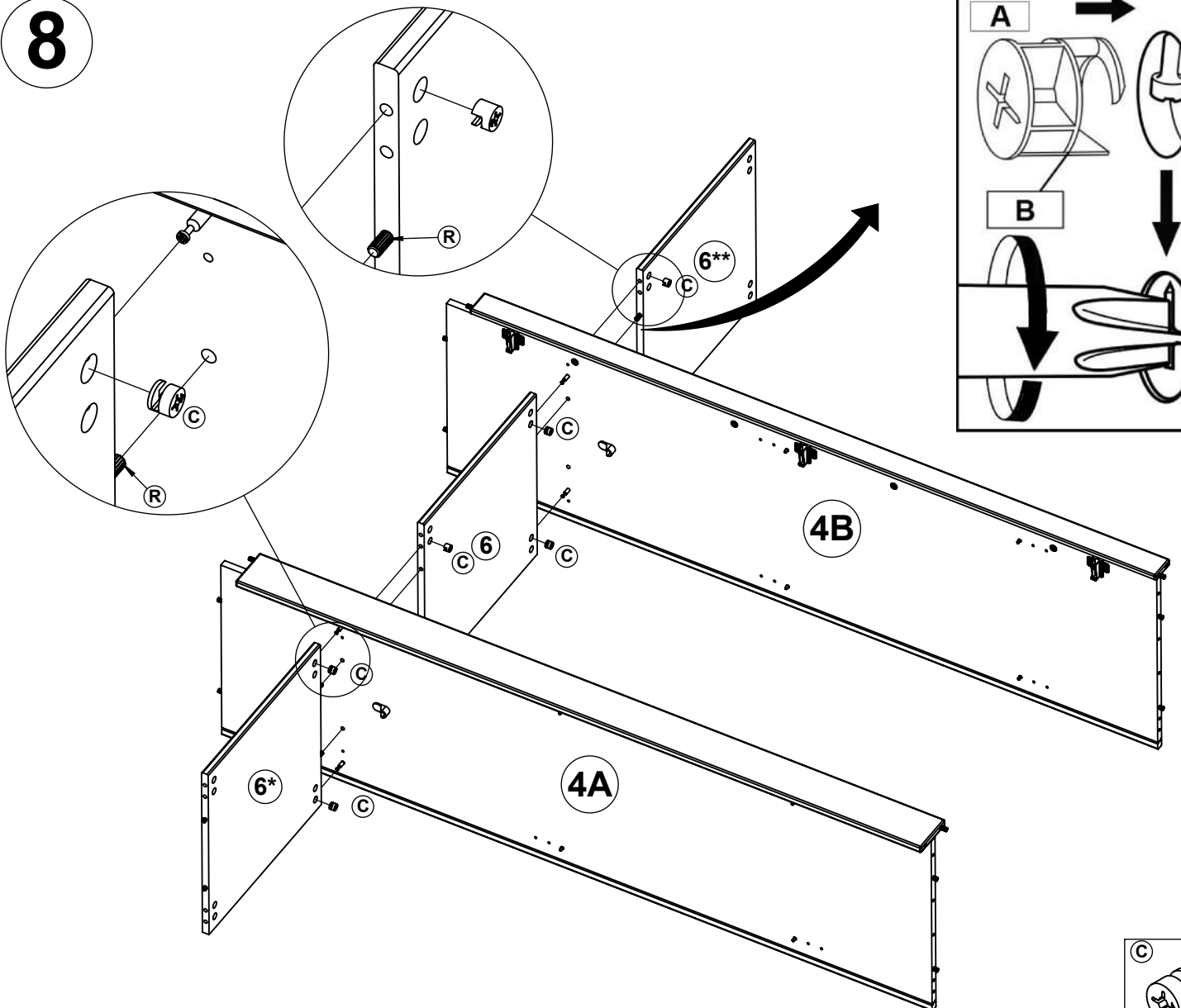
C



8x



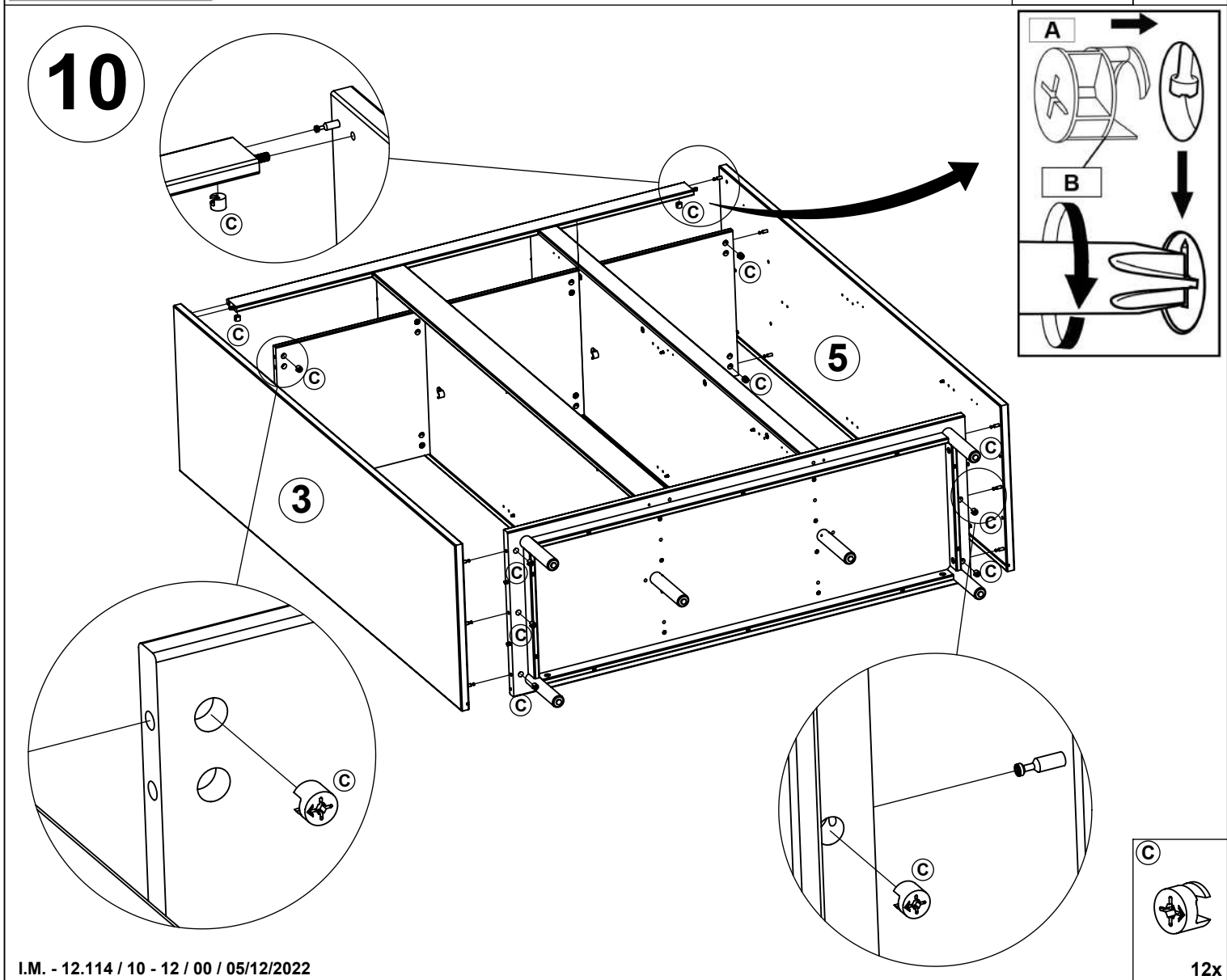
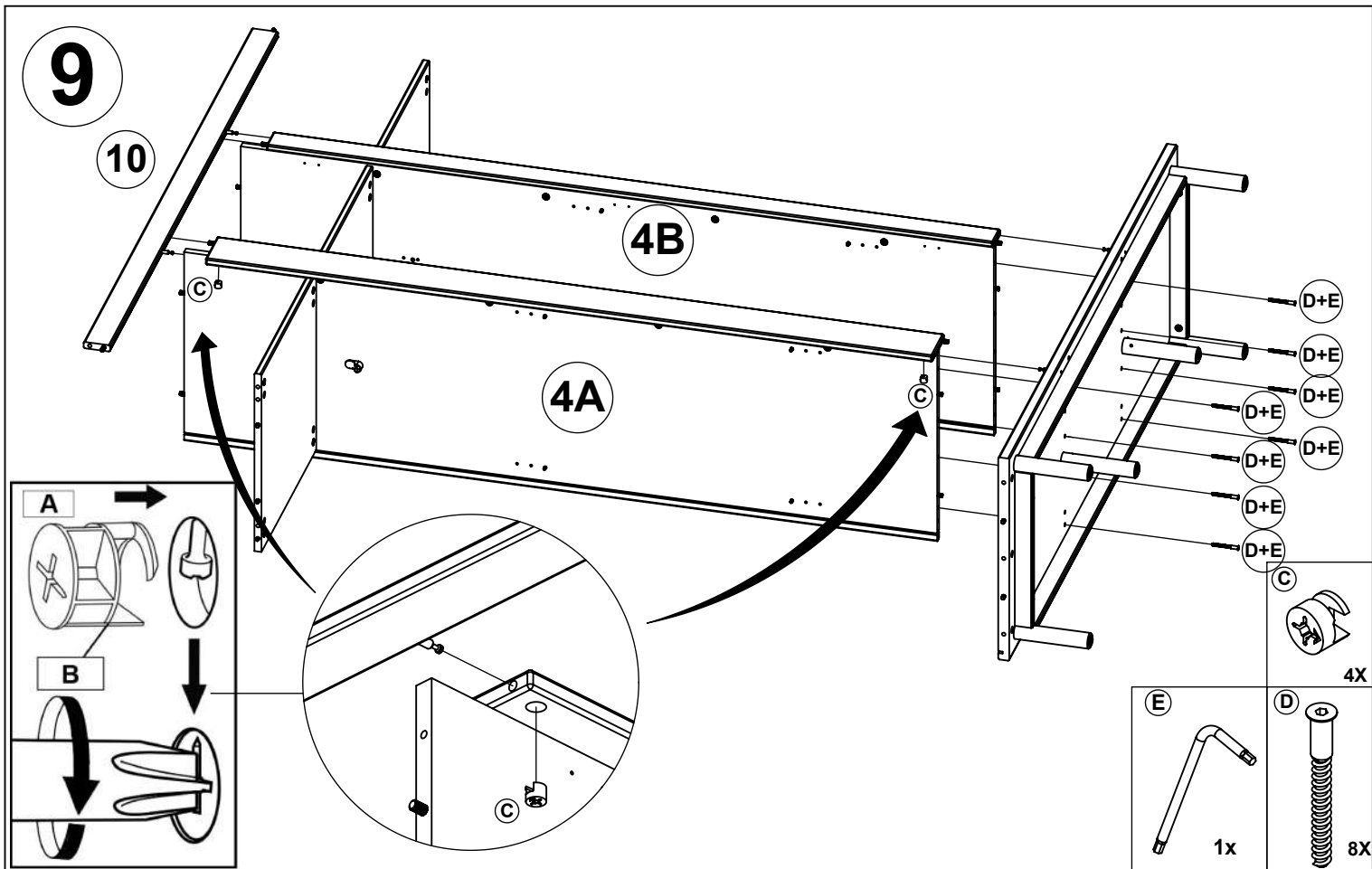
8



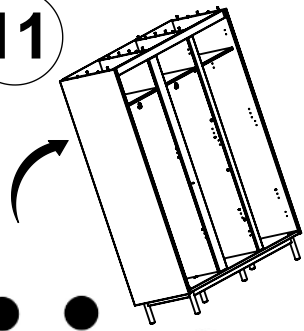
C



8x



11



OPGELET! Het product steeds rechtop zetten met 2 personen. Zorg ervoor dat u het product neerzet op de 4 poten tegelijkertijd. Het product niet rechtzetten door deze recht te duwen op twee poten. Het recht duwen via de 2 poten van het product kan het afbreken van de poten veroorzaken, dit wordt niet aanzien als een fabricage fout en valt bijgevolg niet onder garantie

ATTENTION! Mettez toujours le produit en position verticale avec deux personnes.

Veillez à poser le produit sur les quatre pieds en même temps.

Le fait d'appuyer le produit à la verticale sur les deux pieds peut entraîner la rupture des pieds, ce qui n'est pas considéré comme un défaut de fabrication et n'est donc pas couvert par la garantie.

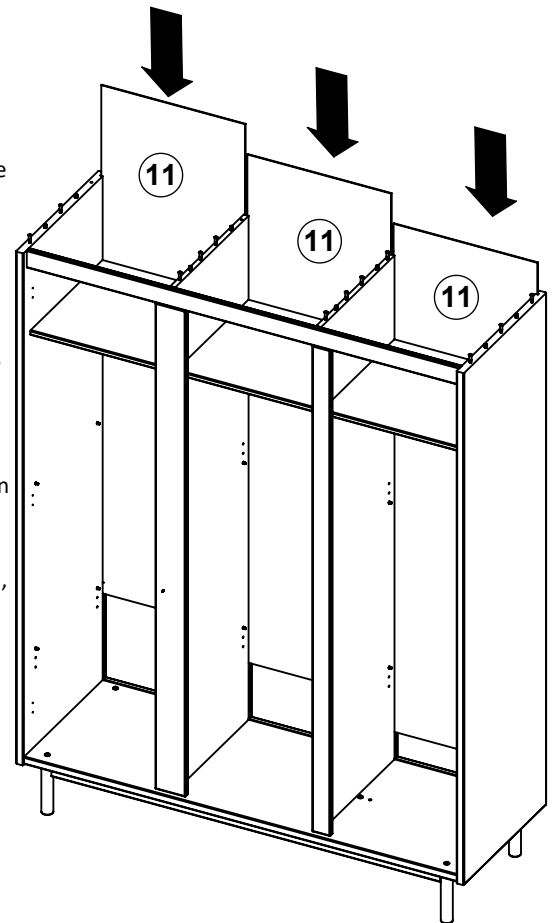
ACHTUNG! Stellen Sie das Produkt immer mit 2 Personen aufrecht hin. Stellen Sie sicher, dass Sie das Produkt auf allen 4 Füßen gleichzeitig absetzen. Richten Sie das Produkt nicht auf, indem Sie es auf zwei Füßen hochschieben.

Wenn Sie das Produkt aufrecht auf die beiden Füße drücken, können die Füße brechen. Dies gilt nicht als Herstellungsfehler und ist daher nicht von der Garantie abgedeckt.

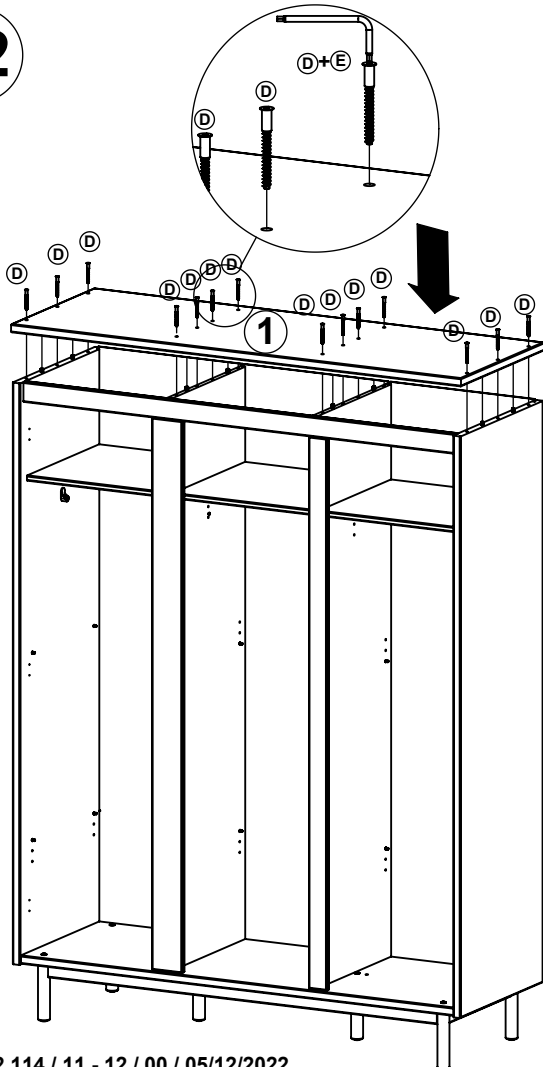
CAUTION! Always put the product upright with 2 people.

Make sure you put the product down on the 4 legs at the same time. Do not straighten the product by pushing it straight on two legs.

Pushing the product upright on the two legs may cause the legs to break, this is not considered as a production defect and is therefore not covered by the warranty.



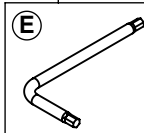
12



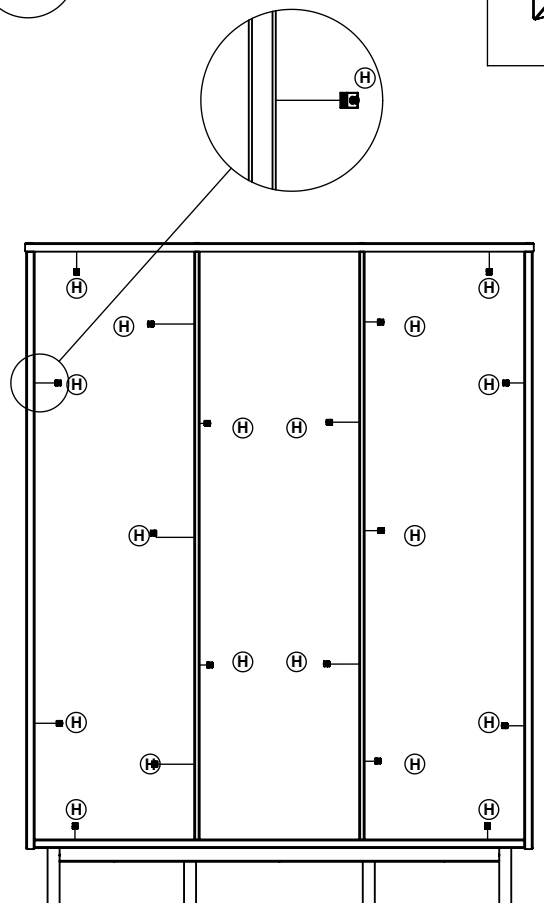
D



14x



13

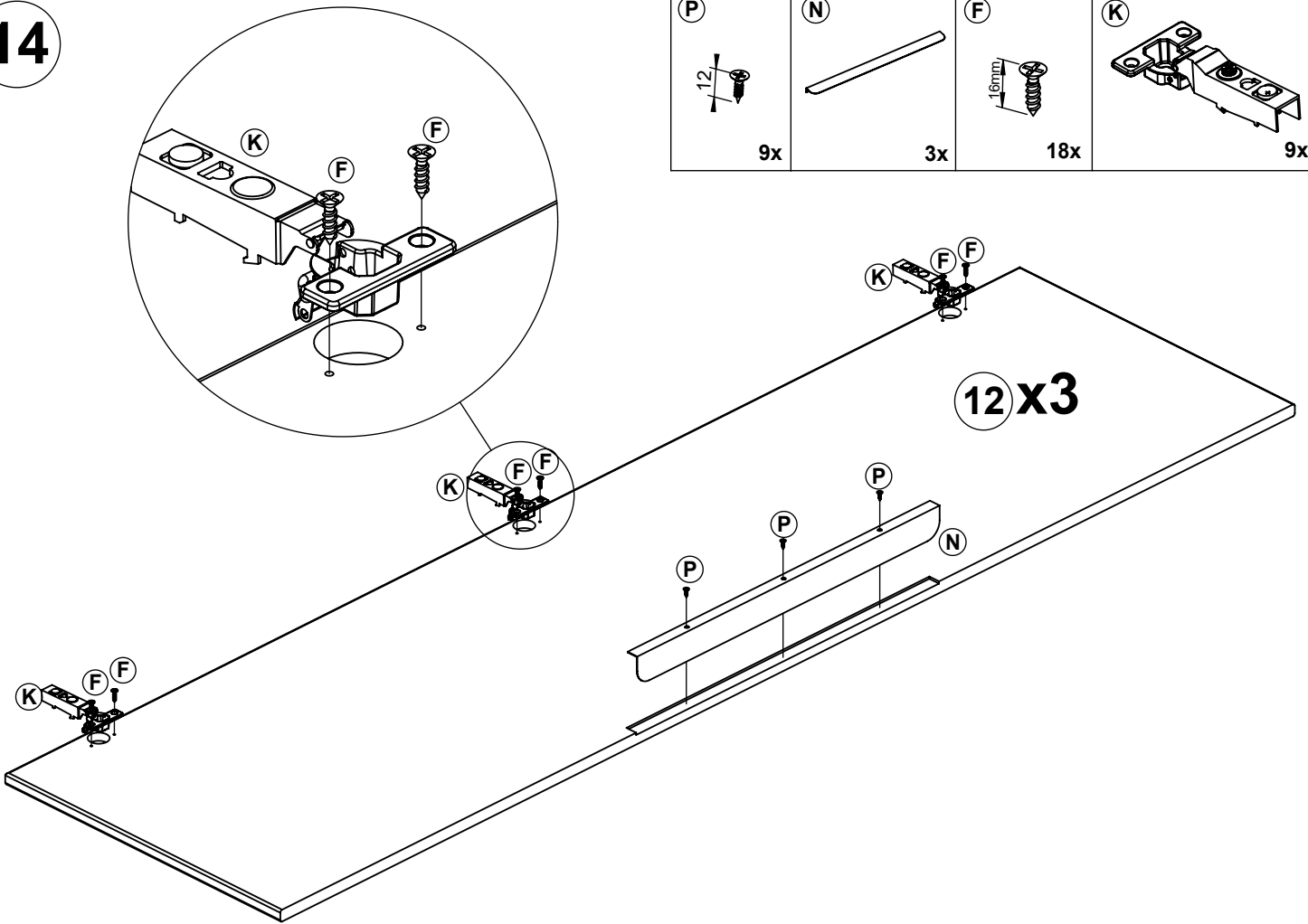
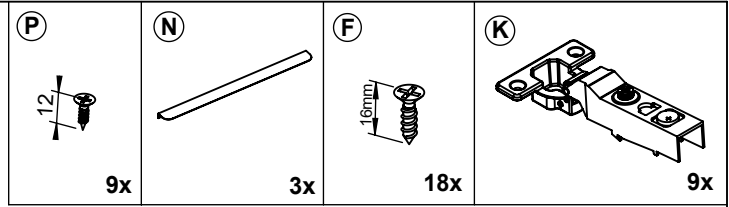


H



18x

14



15

SYSTÈME DE FIXATION MURAL DE L'ARMOIRE
 MUURBEVESTIGINGSSYSTEEM VOOR DE KAST
 WANDBEFESTIGUNGSSYSTEM FÜR DEN
 SCHRANK

